



УСТРОЙСТВО ОКОНЕЧНОЕ УО-3К
СПИ «ФОБОС-3»
Руководство по эксплуатации
ШЛИГ.425632.002 РЭ

Настоящее руководство по эксплуатации предназначено для изучения принципа работы и эксплуатации устройства оконечного УО-3К СПИ "Фобос-3".

1 ОПИСАНИЕ И РАБОТА ИЗДЕЛИЯ

1.1 Назначение изделия

1.1.1 Оконечное устройство УО-3К (в дальнейшем – УО-3К, устройство) СПИ "Фобос-3", предназначено для централизованной охраны магазинов, касс, учреждений, и других объектов, а также квартир граждан от несанкционированных проникновений и пожаров путем контроля состояния трех шлейфов сигнализации (ШС) с включенным в них охранными и/или пожарными извещателями и выдачи извещений на пульт централизованного наблюдения (ПЦН) о нарушении ШС и срабатывании извещателей с помощью сигнала частотой 18 кГц по абонентской телефонной линии связи путем ее частотного уплотнения; автоматизации взятия-снятия с охраны с помощью считывателя электронных ключей Touch Memoгу или встроенной клавиатуры, а также управления внутренними звуковым сигнализатором и световыми индикаторами, а также выносным световым индикатором в цепи контроля наряда (ЦКН).

1.1.2 Устройство рассчитано на работу в составе системы передачи извещений "Фобос-3".

1.1.3 УО-3К обеспечивает передачу информации по занятым телефонным линиям городской телефонной сети (ГТС) на ретрансляторы СПИ "Фобос-3", устанавливаемые на автоматической телефонной станции (АТС).

1.1.4 Устройство предназначено для установки внутри охраняемого объекта и рассчитано на круглосуточный режим работы.

1.1.5 Устройство позволяет подключать три ШС, в который могут быть включены:

- сигнализаторы магнитоконтактные ИО102-2, ИО102-4, ИО102-5, ИО102-6, датчики типа "Фольга", "Провод";
- извещатели ударно-контактного типа "Окно-4", "Окно-5";
- извещатели оптико-электронного, ультразвукового и радиоволнового типов 9981, "Фотон-6", "Фотон-6А", "Фотон-6Б", "Фотон-8", "Фотон-8А", "Фотон-8Б", "Фотон-СК", "Эхо-3", "Эхо-А", "Волна-5", и им подобные;
- выходные цепи приемно-контрольных приборов.

1.1.6 Питание устройства УО-3К осуществляется от внешнего источника постоянного тока с номинальным напряжением 12 В.

1.1.7 Конструкция устройства не предусматривает его использование в условиях воздействия агрессивных сред, пыли, а также в пожароопасных помещениях.

1.1.8 Устройство относится к однофункциональным, восстанавливаемым, ремонтируемым и обслуживаемым изделиям вида 1 по ГОСТ 27.003-90.

1.1.9 По устойчивости к климатическим воздействиям устройство выпускается в исполнении 3 по ОСТ 25 1099-83, но для работы при температуре от 243 до 323 К (от минус 30 до +50 °С).

1.2 Характеристики

1.2.1 УО-3К обеспечивает работоспособность в диапазоне напряжений от 11,0 до 14,2 В при питании от внешнего источника постоянного тока и при напряжении в телефонной линии выше 17В.

При выполнении п. 1.2.1 индикатор "Питание" устройства светится в непрерывном режиме, а при снижении напряжения внешнего источника постоянного тока ниже $10,5 \pm 0,5$ В - в мигающем режиме. При попытке взятия УО-3К под охрану индикатор "Питание" устройства и выносной индикатор светятся в мигающем режиме с частотой 10 Гц при снижении напряжения в абонентской телефонной линии связи ниже 3 В.

1.2.2 Ток, потребляемый УО-3К от резервного источника питания в дежурном режиме не более 170 мА и в режиме "Тревога" - не более 180 мА.

1.2.3 Количество шлейфов сигнализации, подключаемых к УО-3К (информационная емкость) - три.

1.2.4 Информативность УО-3К приведена в таблице 1.1.

Таблица 1.1

Извещения	На что выдается
"Норма" в ШС1	Встроенный индикатор "1"
"Тревога" в ШС1	Встроенный индикатор "1"
"Норма" в ШС2	Встроенный индикатор "2"
"Тревога" в ШС2	Встроенный индикатор "2"
"Норма" в ШС3	Встроенный индикатор "3"
"Тревога" в ШС3	Встроенный индикатор "3"
"Пожар" в ШС3	Встроенный индикатор "3" ¹
"Неисправность" в ШС3	Встроенный индикатор "3" ¹
"Взят"	Выносной индикатор
"Снят"	Выносной индикатор
"Тревога"	Выносной индикатор
"Пожар"	Выносной индикатор ¹
"Норма"	Выносной световой индикатор в цепи ЦКН ²
"Тревога"	Выносной световой индикатор в цепи ЦКН ²
"Пожар"	Выносной световой индикатор в цепи ЦКН ^{1,2}
"Тревога"	Встроенный звуковой сигнализатор
"Пожар"	Встроенный звуковой сигнализатор ¹
"Неисправность" в ШС3	Встроенный звуковой сигнализатор ¹
"Программирование"	Встроенный индикатор "Питание"
"Питание в норме"	Встроенный индикатор "Питание"
"Резерв в аварийном состоянии"	Встроенный индикатор "Питание"
"Неисправность абонентской телефонной линии"	Встроенный индикатор "Питание"

Содержание

Введение	3
1 Описание и работа изделия	3
1.1 Назначение изделия	3
1.2 Характеристики	4
1.3 Состав изделия	12
1.4 Устройство и работа изделия	13
1.5 Средства измерения, инструменты и принадлежности	14
1.6 Маркировка	15
1.7 Упаковка	15
2 Использование по назначению	16
2.1 Подготовка изделия к использованию	16
2.2 Использование изделия	21
3 Техническое обслуживание	22
3.1 Проверка работоспособности изделия	23
4 Текущий ремонт	28
5 Хранение	29
6 Транспортирование	29
7 Гарантии изготовителя (поставщика)	29
8 Свидетельство о приемке и упаковывании	30
9 Сведения о сертификации изделия.	30
Приложение А Габаритные и установочные размеры устройства УО-ЗК	31
Приложение Б Структурная схема устройства УО-ЗК	32
Приложение В Схема электрическая подключения устройства УО-ЗК	33
Приложение Г Схема электрическая подключения устройства УО-ЗК при общей проверке	34
Приложение Д Схемы подключения пожарных извещателей	36
Приложение Е Схема снятия верхней крышки прибора при эксплуатации.	38

Продолжение табл. 1.1

"Нарушение блокировки корпуса"	Встроенный индикатор "Питание"
"Взят"	Выносной световой индикатор в цепи ЦКН ²
"Снят"	Выносной световой индикатор в цепи ЦКН ²
"Норма"	Ретранслятор СПИ "Фобос-3"
"Тревога 1"	Ретранслятор СПИ "Фобос-3"
"Тревога 2"	Ретранслятор СПИ "Фобос-3"
"Тревога 3"	Ретранслятор СПИ "Фобос-3"
"Снят"	Ретранслятор СПИ "Фобос-3"
"Взят"	Ретранслятор СПИ "Фобос-3"
"Нарушение блокировки корпуса"	Ретранслятор СПИ "Фобос-3"
"Резерв в аварийном состоянии"	Ретранслятор СПИ "Фобос-3"
"Наряд"	Ретранслятор СПИ "Фобос-3"
"Код хозоргана"	Ретранслятор СПИ "Фобос-3" ³
"Код направления"	Ретранслятор СПИ "Фобос-3" ⁴

Примечания:

1. Только при снятой перемычке "ШС3"
2. Только при замкнутых контактах кнопки в цепи контроля наряда.
3. Передается вместе с извещениями "Взят", "Снят".
4. Передается с каждым извещением.

1.2.5 УО-ЗК обеспечивает коммутацию выносного светового индикатора в цепи контроля наряда с напряжением постоянного тока - 5 В и током потребления не более 0,01 А.

1.2.6 Масса устройства не более 0,3 кг

1.2.7 Габаритные размеры устройства не более 150x95x33 мм.

1.2.8 Функционирование устройства.

1.2.8.1 Устройство обеспечивает работоспособность в следующих режимах работы:

- снят;
- переходный (задержка взятия на охрану) – если в устройстве запрограммирована задержка на выход 30, 60 или 120 сек.;
- дежурный (на охране);
- тревоги;
- нападение (снятие под принуждением);
- "Неисправность", "Пожар" (только по ШС3 при снятой перемычке "ШС3").

Примечание. Шлейфы сигнализации ШС2 и ШС3 обеспечивают возможность конфигурирования с помощью перемычек "ШС2" и "ШС3", соответственно. При снятой перемычке такой ШС имеет статус "без права снятия с охраны".

1.2.8.2 Устройство функционирует в двух состояниях: взят на охрану и снят с охраны.

1.2.8.2.1) Взятие на охрану и снятие с охраны устройства.

Взятие и снятие устройства осуществляется:

а) с помощью встроенной клавиатуры. Взятие и снятие осуществляется путем ввода с клавиатуры заранее запрограммированной последовательности цифр – кода взятия/снятия;

б) с помощью считывателя и электронного идентификатора (в дальнейшем - ЭИ). Взятие и снятие осуществляется касанием ЭИ (прошедшего процедуру программирования) на время не более 1 секунды внешнего считывателя, подключаемого к клеммам устройства.

Устройство обеспечивает взятие на охрану и снятие с охраны с помощью любого из указанных способов.

1.2.8.2.2) Режимы работы устройства при изменении состояния ШС (норма или нарушен) для ШС1...ШС3 (при установленных переключках "ШС2" и "ШС3") зависят от состояния устройства (взято на охрану или снято с охраны) следующим образом:

- после взятия устройства на охрану оно обеспечивает переходный режим, если в устройстве запрограммирована задержка на выход 30, 60 или 120 сек (нарушение ШС не запоминается прибором, индикаторы отображают состояние ШС, звуковой сигнализатор обеспечивает индикацию режима);

- после взятия устройства на охрану оно переходит в дежурный режим через заранее запрограммированное время задержки (30, 60, 120 секунд или немедленно);

- устройство не переходит в дежурный режим при попытке взятия на охрану, если хотя бы один ШС находится в нарушенном состоянии;

- при нарушении ШС в дежурном режиме устройство переходит в режим тревоги и находится в этом режиме до тех пор, пока не будет снято с охраны. Восстановление ШС не приводит к переходу в дежурный режим.

Устройство обеспечивает при статусе ШС2 "без права снятия с охраны" (при снятой переключке "ШС2") и установленной переключке "ШС3":

- немедленный переход в дежурный режим по ШС2 после включения питания;

- переход в режим тревоги при нарушении ШС2 в дежурном режиме независимо от состояния "взято/снято".

- если устройство находится в режиме тревоги по ШС2, то возврат его в дежурный режим обеспечивается путем кратковременного (менее 1сек.) касания запрограммированным ЭИ считывателя устройства, либо путем набора на клавиатуре устройства кода взятия/снятия.

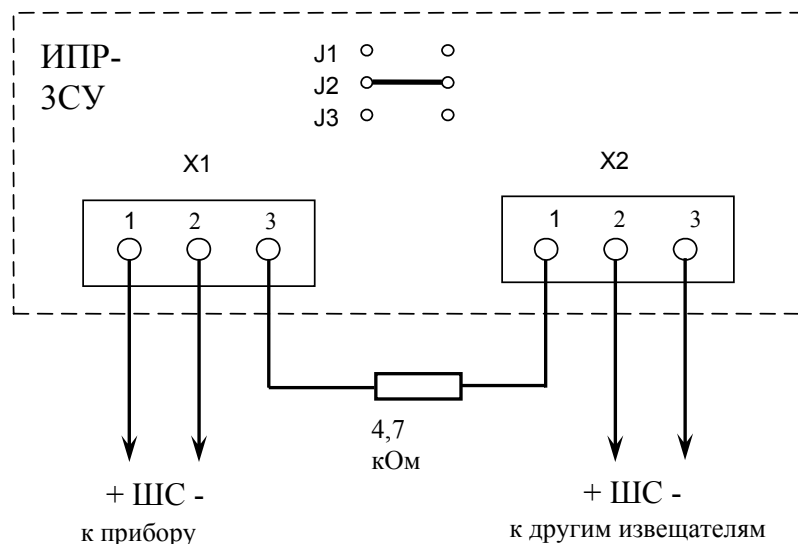
Устройство обеспечивает при статусе ШС3 "без права снятия с охраны" (при снятой переключке "ШС3"):

- немедленный переход в дежурный режим по ШС3 после включения питания;

- при коротком замыкании или обрыве ШС3 устройство переходит в режим "Неисправность";

- при нарушении ШС1 и/или ШС2 в дежурном режиме устройство переходит в режим тревоги (если устройство было взято на охрану);

Продолжение приложения Д.
 Схема подключения извещателя "ИПР-3СУ"
 (имитация теплового датчика)



- при сработке тепловых или дымовых пожарных извещателей в ШС3 устройство переходит в режим "Пожар";

- если устройство находится в режиме пожара, то возврат его в дежурный режим обеспечивается путем кратковременного касания запрограммированным ЭИ считывателя устройства либо путем набора на клавиатуре устройства кода взятия/снятия;

- если устройство находится в режиме "Неисправность", то возврат его в дежурный режим обеспечивается путем восстановления нормального состояния ШС.

1.2.8.2.3) Устройство обеспечивает состояние звукового сигнализатора и индикаторов состояния ШС для любого ШС в зависимости от режима работы устройства по этому ШС, в соответствии с приведенным в табл. 1.2.

Таблица 1.2

Режимы работы устройства		Оповещатели	
		Звуковой оповещатель	Индикаторы состояния ШС1...ШС3
Тревога	ШС нарушен	Включен прерывисто с частотой 1 Гц ¹	Светится прерывистым светом с частотой 1Гц
Дежурный	ШС в норме	Выключен	Включены
Переходный	ШС в норме	Включен прерывисто: включен – 0,25с, выключен – 1,75 с	Светится прерывистым светом: включен – 0,25с, выключен – 1,75 с
	ШС нарушен	Включен прерывисто: включен – 0,25с, выключен – 1,75 с	Светится прерывистым светом с частотой 1Гц
Снят	ШС в норме	Выключен	Выключены
	ШС нарушен	Выключен	Светится прерывистым светом с частотой 1Гц

Устройство обеспечивает состояние звукового оповещателя и индикатора для ШС3 при снятой перемычке "ШС3" в соответствии с приведенным в

табл. 1.3.

Таблица 1.3

Режимы работы устройства		Оповещатели	
		Звуковой оповещатель	Индикатор состояния ШС3
Неисправность	ШС3 оборван или замкнут	Включен прерывисто: включен – 0,5с, выключен – 3,5 с ³	Включен - 0,5 с, выключен – 3,5 с
Пожар	Сработка пожарного извещателя в ШС3	Включен прерывисто с частотой 3 Гц ⁴	Светится прерывистым светом с частотой 3 Гц ⁴
Дежурный	ШС3 в норме	Выключен	Включен

Примечания:

1. В случае нарушения только ШС2 (при снятой перемычке "ШС2" и если устройство снято с охраны) не включается.

2. При взятии устройства на охрану с помощью ЭИ выносной светодиод кратковременно включается (на время не более 1 секунды), подтверждая факт касания ЭИ считывателя.

3. В случае перехода устройства в режим тревоги по ШС1 или ШС2 при неисправности в ШС3 встроенный звуковой сигнализатор индицирует режим тревоги.

4. В случае перехода устройства в режим "Пожар" в ШС3 встроенный звуковой сигнализатор и выносной светодиод индицируют режим "Пожар" независимо от состояния, в котором находятся ШС1 и ШС2.

1.2.8.2.4) Устройство обеспечивает совместную работу с СПИ "Фобос-3".

Устройство передает извещения на частоте 18 кГц фазоманипулированным сигналом в формате прибора "Сигнал ВК-4" исполнения 05 и обеспечивает эффективное значение напряжения в линии связи (450 ± 50) мВ на нагрузке (180 ± 5) Ом.

Длительность передачи тревожных и служебных извещений не менее (30 ± 5) с.

1.2.8.2.5) Устройство имеет клеммы для подключения ЦКН, которая может содержать кнопку, либо соединенные последовательно кнопку и светодиод.

Устройство выдает на светодиод в ЦКН при замкнутых контактах кнопки и установленной перемычке "ШС3" следующие извещения:

- "Тревога" - свечение прерывистым светом с частотой 1Гц, если устройство находится в режиме тревоги;
- "Норма" - включен, в остальных случаях.

Устройство выдает на светодиод в ЦКН при замкнутых контактах кнопки и снятой перемычке "ШС3" следующие извещения:

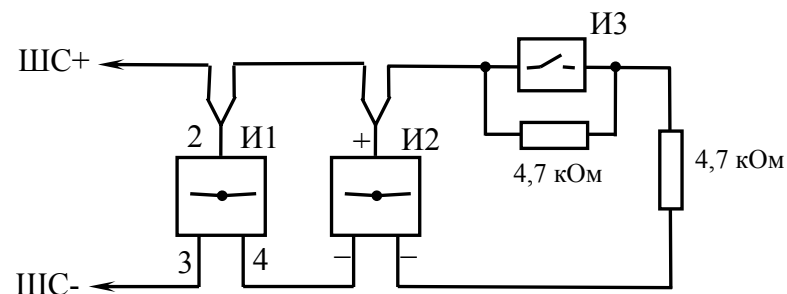
- "Тревога" - свечение прерывистым светом с частотой 1Гц, если устройство находится в режиме тревоги при нарушении ШС1 или ШС2;
- "Пожар" - свечение прерывистым светом частотой 3 Гц при сработке пожарных извещателей в ШС3;
- "Норма" - включен, в остальных случаях.

1.2.8.2.6) Устройство выдает на выносной индикатор следующие извещения:

- "Снят" – индикатор выключен;
- "Взят" – индикатор светится непрерывно;
- "Тревога" – индикатор светится прерывистым светом с частотой 1 Гц;
- "Пожар" по ШС3 (при снятой перемычке "ШС3") - индикатор светится прерывистым светом с частотой 3 Гц;
- "Нет напряжения в телефонной линии" – при попытке взятия устройства под охрану индикатор светится прерывистым светом с частотой 10 Гц;
- "Задержка на выход" - индикатор светится прерывистым светом: включен – 0,25с, выключен – 1,75 с.

1.2.8.2.7) Устройство обеспечивает кратковременное выключение напряжения питания шлейфов на время ($3 \pm 0,5$) с в момент снятия с охраны.

Приложение Д
(справочное)
Схема подключения пожарных извещателей.



Где И1 – дымовые пожарные извещатели "ИП212-26", "ИП212-26У", "ИП212-5М", "ИП212-3С", "ИП212-3СУ" и др;

И2 – дымовые пожарные извещатели System Sensor 2151E, 2100;

И3 – тепловые пожарные извещатели "ИП103-5", "ИП109-1", "ИП103-4" ("МАК") и др.;

Схема подключения извещателей ИПР

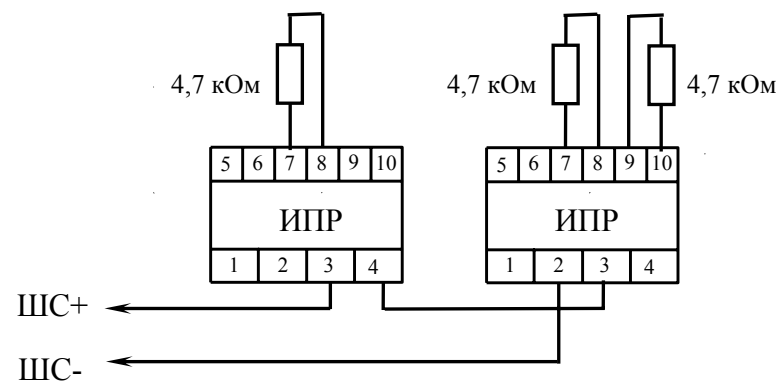
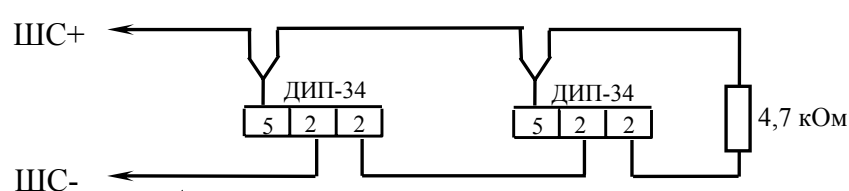


Схема подключения извещателей "ИП212-34" ("ДИП-34")



Продолжение приложения Г.

Перечень элементов к схеме общей проверки устройства УО-3К :

A1	- устройство оконечное УО-3К;
A2, A3	- блок питания Б5-7;
HL1...HL4	- индикатор единичный АЛ307БМ;
S1...S9	- тумблер ТП1-2;
PV1...PV4, PA1	- вольтметр универсальный В7-40.

1.2.8.2.8) Устройство обеспечивает индикацию "ПИТАНИЕ", отображающую состояние напряжения питания устройства, и выдает на нее следующие извещения:

- "Питание в норме" - индикатор "ПИТАНИЕ" включен непрерывно при напряжении питания устройства в пределах 11,0...14,2 В;
- "Авария питания" - индикатор "ПИТАНИЕ" светится прерывистым светом с частотой 1 Гц при напряжении в цепи источника питания менее $(10,5 \pm 0,5)$ В;
- "Нет напряжения в телефонной линии" – при попытке взятия устройства под охрану индикатор "ПИТАНИЕ" светится прерывистым светом с частотой 10 Гц.

1.2.8.2.9) Устройство имеет выход на внешнюю цепь "ВЫХ. ВЗЯТ/СНЯТ/НЕИСПРАВНОСТЬ" типа "открытый коллектор", обеспечивающий протекание максимального тока 50 мА при максимально допустимом напряжении 12 В.

При установленной перемычке "ШС3" выходной ключ замкнут, если устройство находится в состоянии снят, и разомкнут, если устройство находится в состоянии взят.

При снятой перемычке "ШС3" выходной ключ разомкнут, если устройство находится в состоянии "Неисправность" по ШС3, и замкнут во всех остальных случаях.

1.2.8.2.10) Устройство имеет релейный выход с одной группой контактов на переключение. Контакт "РЕЛЕ1" – общий, "РЕЛЕ2" – нормально замкнутый, "РЕЛЕ3" – нормально разомкнутый.

Функции релейного выхода программируются из следующих вариантов:

- "ПЦН";
- "АСПТ";
- "Лампа";
- "Сирена".

В режиме "ПЦН" выходные контакты "РЕЛЕ1" и "РЕЛЕ3" размыкаются при наличии состояния тревоги по любому ШС, и находятся в замкнутом состоянии во всех остальных случаях.

В режиме "АСПТ" выходные контакты "РЕЛЕ1" и "РЕЛЕ3" замыкаются при переходе устройства в режим "пожар" по ШС3 (при снятой перемычке "ШС3"), и находятся в разомкнутом состоянии во всех остальных случаях.

В режиме "Лампа" релейный выход работает следующим образом:

- в режиме устройства "снят" выходные контакты "РЕЛЕ1" и "РЕЛЕ3" разомкнуты;
- в режиме "взят" выходные контакты "РЕЛЕ1" и "РЕЛЕ3" замкнуты;
- в режиме "тревога" выходные контакты "РЕЛЕ1" и "РЕЛЕ3" замыкаются прерывисто с частотой 1 Гц;

- в режиме "пожар" по ШС3 (при снятой перемычке "ШС3") выходные контакты "РЕЛЕ1" и "РЕЛЕ3" замыкаются прерывисто с частотой 1 Гц, вне зависимости от состояния взят/снят устройства.

В режиме "Сирена" выход реле работает следующим образом:

- в режиме "снят" выходные контакты "РЕЛЕ1" и "РЕЛЕ3" разомкнуты;
- в режиме "тревога" при нарушении ШС1 выходные контакты "РЕЛЕ1" и "РЕЛЕ3" замыкаются с задержкой 30 сек., а при нарушении ШС2 и ШС3 – немедленно. Длительность замкнутого состояния контактов составляет 2 мин.
- в режиме "пожар" по ШС3 (при снятой перемычке "ШС3") выходные контакты "РЕЛЕ1" и "РЕЛЕ3" замыкаются немедленно. Длительность замкнутого состояния контактов составляет 2 мин.

Контакты реле обеспечивают коммутацию электрических цепей со следующими параметрами:

- 2 А, 28 В постоянного тока;
- 0,25 А, 220В переменного тока.

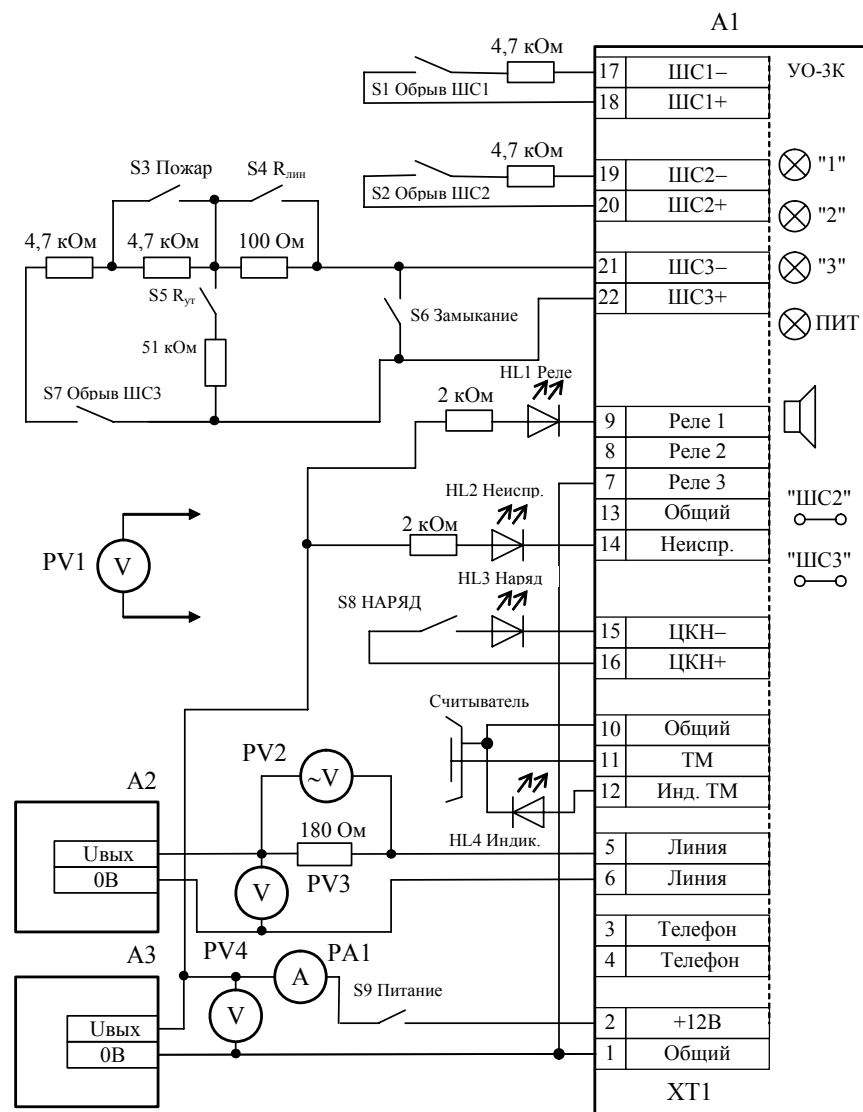
1.2.8.2.11) УО-3К имеет встроенную клавиатуру для ввода кодов взятия/снятия и программирования устройства. Устройство обеспечивает звуковую индикацию нажатия на клавиши. В устройстве обеспечивается защита от подбора кодов взятия/снятия следующим способом: при наборе пяти неправильных кодов подряд устройство блокирует последующий набор кодов на время 3 мин.

1.2.8.2.12) Устройство обеспечивает работу в режиме "снятие под принуждением" следующим образом: если устройство находится в дежурном режиме, то при наборе на клавиатуре устройства кода, отличающегося от кода взятия/снятия на единицу младшего разряда, либо отдельно запрограммированного кода снятия под принуждением, на СПИ "Фобос-3" передается сообщение "Тревога", при этом индикация устройства соответствует состоянию "снят".

1.2.8.2.13) Устройство обеспечивает возможность занесения в энергонезависимую память до 10 кодов ЭИ и до 10 кодов взятия/снятия с клавиатуры, которые могут быть использованы для взятия и снятия устройства с охраны. Вход в процедуру записи осуществляется путем набора на клавиатуре специального "мастер"-кода. Запись кодов ЭИ осуществляется по факту касания ЭИ внешнего считывателя. Устройство обеспечивает возможность запоминать номер "утраченного" ЭИ. При этом при попытке снятия устройства с охраны ЭИ, помеченным как "утраченный", на СПИ "Фобос-3" передается сообщение "Тревога", а индикация устройства соответствует состоянию "снят" ("тихая тревога").

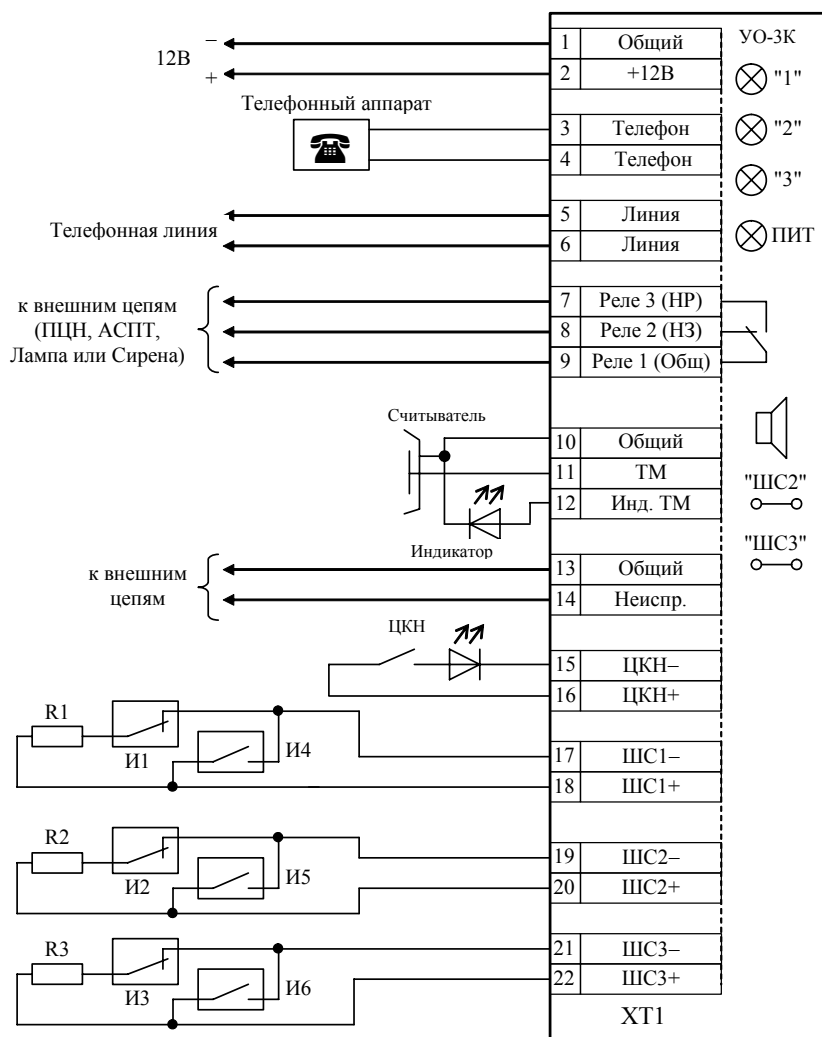
1.2.8.2.14) Устройство контролирует исправность абонентской телефонной линии путем контроля напряжения АТС в момент постановки устройства под охрану. В случае отсутствия напряжения АТС устройство на охрану не берется. При этом индикатор "Питание" светится прерывистым светом с частотой 10 Гц.

Приложение Г
(обязательное)
Схема электрическая подключения устройства УО-3К
при общей проверке



Приложение В
(обязательное)

Схема электрическая подключения устройства УО-ЗК.



Подключение пожарных извещателей к ШС3
приведено в приложении Д.

1.2.8.2.15) Устройство контролирует датчик вскрытия корпуса с выдачей соответствующего сообщения на СПИ "Фобос-3". При разомкнутом датчике вскрытия индикатор "Питание" устройства светится прерывистым светом: 3,5 сек включен, 0,5 сек выключен.

1.2.9 При включении в ШС охранно-пожарных извещателей, устройство находится в дежурном режиме работы при следующих параметрах ШС:

- 1) сопротивление проводов ШС без учета выносного элемента - не более 1 кОм;
- 2) сопротивление утечки между проводами ШС или каждым проводом и "землей" - не менее 20 кОм.

При включении в ШС пожарных токопотребляющих извещателей устройство находится в дежурном режиме работы при следующих параметрах ШС:

- 3) сопротивление проводов ШС без учета выносного элемента - не более 0,47 кОм, а при снятой перемычке "ШС3" - не более 0,1 кОм;
- 4) сопротивление утечки между проводами ШС или каждым проводом и "землей" - не менее 50 кОм.

1.2.10. Устройство находится в дежурном режиме работы при следующих параметрах шлейфов сигнализации.

1.2.10.1. Устройство находится в дежурном режиме работы при сопротивлении каждого из ШС, с учетом сопротивления выносного элемента, от 2,2 кОм до 5,4 кОм, а также при медленном изменении сопротивления каждого из ШС относительно текущего значения в указанном выше диапазоне со скоростью до 1 кОм за 1 час. Устройство остается в дежурном режиме при нарушении любого ШС на время менее 250 мс.

1.2.10.2. Устройство (для ШС3 при снятой перемычке "ШС3") находится в дежурном режиме работы при сопротивлении ШС3, с учетом сопротивления выносного элемента от 2,2 кОм до 5,4 кОм. Устройство остается в дежурном режиме при нарушении ШС3 на время менее 250 мс.

1.2.11. Устройство переходит в режим "Тревога", "Неисправность", "Пожар" при следующих параметрах шлейфов сигнализации.

1.2.11.1. Устройство (при установленных перемычках "ШС2" и "ШС3") переходит в режим "Тревога" при изменении сопротивления любого из ШС на 1 кОм и более относительно текущего значения в диапазоне от 2,2 кОм до 5,4 кОм на время 300 мс и более.

1.2.11.2. Устройство (для ШС2 при снятой перемычке "ШС2") переходит в режим "Тревога" по ШС2 при увеличении сопротивления ШС2 выше 6,6 кОм или уменьшении ниже 1,8 кОм за время 300 мс и более.

1.2.11.3. Устройство (для ШС3 при снятой перемычке "ШС3") переходит в режим "Неисправность" по ШС3 при увеличении сопротивления ШС3 выше 16 кОм или уменьшении ниже 100 Ом за время 300 мс и более и в режим "Пожар" при сопротивлении ШС от 0,5 до 1,8 кОм и от 6,6 кОм до 14,5 кОм за время 300 мс и более.

1.2.12 Устройство обеспечивает ограничение тока на уровне не более 20 мА, протекающего через сработавший извещатель, питаемый по ШС, при остаточном напряжении в ШС не менее 6,8 В.

1.2.13 Устройство обеспечивает на входах ШС в дежурном режиме работы при питании от сетевого источника постоянное напряжение от 21 до 24 В.

При обрыве ШС напряжение на входах ШС не более 28 В.

Напряжение пульсации на выходах ШС не более 20 мВ (действующее значение).

1.2.14 Устройство устойчиво к наводимым в ШС импульсным помехам с амплитудой до 300 В и длительностью до 10 мс.

1.2.15 Устройство обладает устойчивостью к воздействию электромагнитных помех в ШС в виде наводок напряжения синусоидальной формы частотой 50 Гц и эффективного значения напряжения до 1 В.

1.2.16 Устройство не должно выдавать ложных извещений после воздействия внешних электромагнитных помех (ЭМП) второй степени жесткости по ГОСТ Р50009-2000.

1.2.17 Радиопомехи, создаваемые прибором при работе, не должны превышать значений, указанных в ГОСТ Р50009-2000.

1.2.18 УО-ЗК обеспечивает выполнение требований п.п. 1.2.1-1.2.15 в следующих условиях:

- 1) рабочая температура окружающего воздуха от 243 до 323 К (от минус 30 до +50 °С);
- 2) относительная влажность (95±3) % при 298 К (+25 °С);
- 3) вибрационные нагрузки в диапазоне от 1 до 35 Гц при максимальном ускорении 0,5 g.

1.2.19 Время технической готовности устройства к работе, после включения его питания, не более 3 с.

1.2.20 Средняя наработка устройства на отказ в дежурном режиме работы не менее 40000 ч., что соответствует вероятности безотказной работы 0,97 за 1000 ч.

1.2.21 Вероятность возникновения отказа, приводящего к ложному срабатыванию устройства, не более 0,01 за 1000 ч.

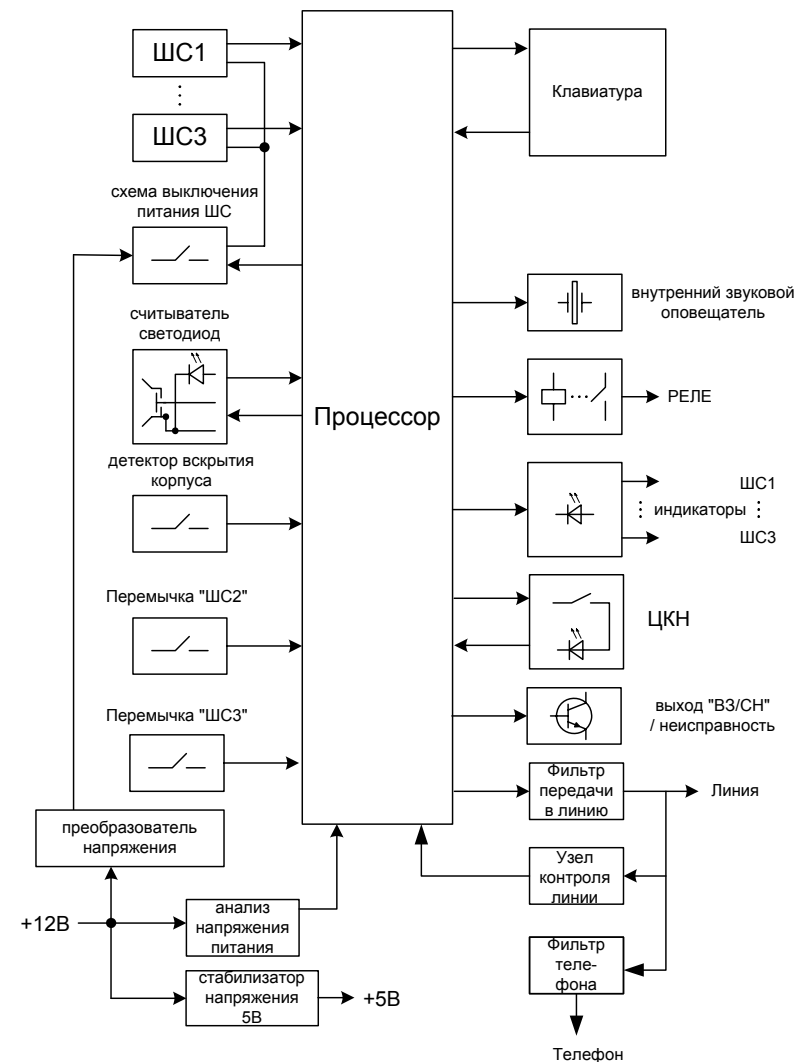
1.2.22 Среднее время восстановления работоспособного состояния устройства при проведении ремонтных работ не более 60 мин.

1.2.23 Средний срок службы устройства 10 лет.

1.3 Состав изделия

1.3.1 Состав изделия соответствует указанному в таблице 1.4.

Приложение Б
(справочное)
Структурная схема устройства УО-ЗК.



Приложение А
(обязательное)

Габаритные и установочные размеры устройства УО-3К

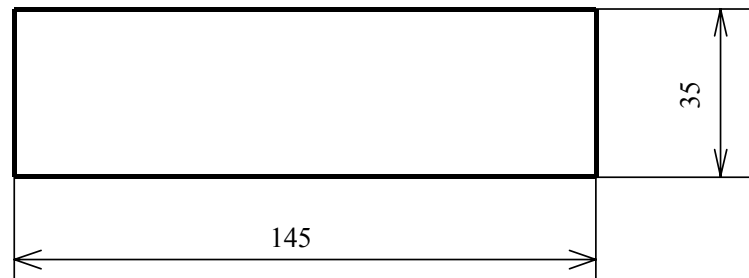
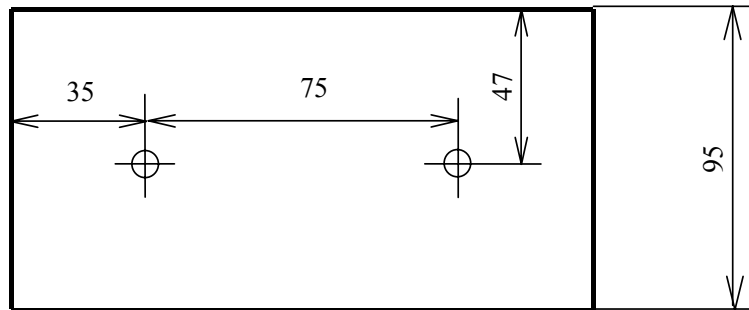


Таблица 1.4

Обозначение	Наименование	Количество
ШЛИГ.425632.002	Устройство оконечное УО-3К СПИ "Фобос-3".	1
	Комплект запасных частей	4
	Резистор С2-33Н-0,5-4,7 кОм ± 5%	
	ОЖ0.467.173 ТУ	
	Индикатор единичный АЛ307БМ аА0.336.076 ТУ	2
	Вставка плавкая ВПТ6-5 (0,5А) ОЮ0.481.021 ТУ	1
ШЛИГ.425632.002 РЭ	Шуруп 1-3x25.016 ГОСТ 1144-80	2
	Устройство оконечное УО-3К СПИ "Фобос-3". Руководство по эксплуатации.	1

Примечание: Внешний считыватель и электронные идентификаторы типа DS1990A поставляются по отдельному заказу.

1.4 Устройство и работа изделия

1.4.1 УО-3К конструктивно выполнено в виде пластмассового корпуса, состоящего из основания и крышки. Внешний вид УО и его габаритные размеры приведены в приложении А. Внутри корпуса на крышке, используя ее в качестве шасси, смонтирована печатная плата, на которой размещены все основные элементы и узлы. На основании корпуса имеются отверстия, с помощью которых УО-3К крепится на стене в рабочем положении. На крышке расположены индикаторы состояния ШС и клавиатура.

1.4.2 Функциональная электрическая схема УО-3К приведена в приложении Б.

1.4.3 Устройство оконечное УО-3К состоит из следующих основных узлов:

- процессора;
- клавиатуры;
- узла контроля шлейфов;
- стабилизатора напряжения +5В;
- преобразователя напряжения для питания шлейфов;
- узла контроля исправности телефонной линии;
- фильтра передачи в линию;
- фильтра для подключения телефона;
- узла сопряжения со считывателем TouchMemory;
- узла реле;
- цепи контроля напряжения питания;
- датчика вскрытия корпуса.

Процессор выполняет следующие функции: контроль шлейфов сигнализации; управление встроенными и внешними индикаторами, звуковым сигнализатором, реле; передача фазоманипулированного сигнала в линию связи; контроль цепи наряда; контроль исправности телефонной линии; контроль

напряжения питания; контроль датчика вскрытия корпуса; опрос клавиатуры; считывание информации с электронного идентификатора типа TouchMemory; энергонезависимое хранение номеров электронных идентификаторов, кодов взятия/снятия; "мастер"-кода, программируемых параметров, индивидуального номера и состояния устройства. Для исключения искажения информации, хранимой в процессоре, имеется внешний супервизор, останавливающий работу при снижении напряжения питания.

Клавиатура прибора имеет матрицу клавиш 3 на 4. Защита от дребезга и звуковая индикация нажатия на клавиши осуществляется программно.

Узел контроля шлейфов обеспечивает питание шлейфов с возможностью отключения для сброса пожарных датчиков, согласование выходов шлейфов с процессором и защиту внутренних цепей устройства от помех по шлейфам.

Стабилизатор напряжения +5В выполнен по типовой схеме на ИМС КР142ЕН5А и предназначен для питания процессора и других узлов устройства.

Преобразователь напряжения для питания шлейфов выполнен по схеме импульсного повышающего преобразователя на ИМС MC33063AD. Выходное напряжение преобразователя равно 27В. Кроме шлейфов, преобразователь обеспечивает питание активного фильтра.

Узел контроля исправности телефонной линии содержит оптронный ключ и датчик. Контроль осуществляется путем кратковременного подключения оптронного датчика к телефонной линии в момент постановки прибора на охрану и проверки наличия напряжения АТС.

Фильтр передачи в линию предназначен для формирования синусоидального фазоманипулированного сигнала частотой 18 кГц и напряжением 450 мВ в телефонной линии.

Фильтр подключения телефона обеспечивает подавление сигнала частотой 18 кГц на клеммах подключения телефонного аппарата на уровне не менее 18 дБ.

Узел сопряжения со считывателем TouchMemory предназначен для электрического согласования интерфейса электронного идентификатора с процессором и защиты цепей устройства.

Узел реле предназначен для управления релейным выходом с одной контактной группой на переключение. Функции релейного выхода задаются при программировании устройства.

Датчик вскрытия корпуса предназначен для контроля несанкционированного доступа к устройству. При размыкании датчика вскрытия на СПИ "Фобос-3" передается соответствующее сообщение.

1.5 Средства измерения, инструменты и принадлежности

1.5.1 Перечень контрольно-измерительных приборов, необходимых для ремонта в условиях мастерской, приведен в таблице 1.5, примерный расход

8 СВИДЕТЕЛЬСТВО О ПРИЕМКЕ И УПАКОВЫВАНИИ

Устройство оконечное УО-ЗК СПИ "Фобос-3" ШЛИГ.425632.002

заводской номер

изготовлено и принято в соответствии с обязательными требованиями государственных стандартов, действующей технической документации, признано годным для эксплуатации и упаковано:

ОАО "Радий" (456830, г.Касли, Челябинской области, ул. Советская, 28, тел./факс (35149) 2-27-82, E-mail: info@radiy.ru).

упаковщик

месяц, год

9 СВЕДЕНИЯ О СЕРТИФИКАЦИИ ИЗДЕЛИЯ

9.1 Устройство оконечное УО-ЗК СПИ "Фобос-3" ШЛИГ.425632.002 соответствует требованиям государственных стандартов и имеет:

- сертификат пожарной безопасности № ССПБ.RU.ОП066.В00641 от 07.12.2006г.

Сертификат выдан Органом по сертификации «СИСТЕМ-ТЕСТ», Федерального государственного учреждения «Центра сертификации аппаратуры охранной и пожарной сигнализации» МВД России (ОС «СИСТЕМ-ТЕСТ» ФГУ «ЦСА ОПС» МВД России). 143903, Московская обл., Балашиха, мкр. ВНИИПО, д.12.



ОП066

5 ХРАНЕНИЕ

5.1 Хранение прибора в потребительской таре должно соответствовать условиям хранения 1 по ГОСТ 15150-69.

5.2 В помещениях для хранения прибора не должно быть паров кислот, щелочей, агрессивных газов и других вредных примесей, вызывающих коррозию.

5.3 Срок хранения прибора в упаковке без переконсервации должен быть не более 6 месяцев.

6 ТРАНСПОРТИРОВАНИЕ

6.1 Транспортирование упакованных приборов должно производиться любым видом транспорта в крытых транспортных средствах, в соответствии с требованиями следующих документов:

1) "Правила перевозок грузов автомобильным транспортом" /М-во автомоб.трансп.РСФСР - 2-е изд.-М.: Транспорт, 1984.;

2) "Правила перевозки грузов"/М-во путей сообщ.СССР-М.:Транспорт,1985.;

3) "Технические условия погрузки и крепления грузов"/М-во путей сообщ.СССР-М.: Транспорт,1988.;

4) "Правила перевозки грузов"/М-во речного флота РСФСР-М.: Транспорт,1989.;

5) "Руководство по грузовым перевозкам на внутренних воздушных линиях Союза ССР"/Утв. М-вом гражданской авиации СССР 25.03.75.-М.: МГА,1975.;

6) "Правила перевозки грузов в прямом смешанном железнодорожно-водном сообщении" /М-во мор.флота РСФСР-3-е изд.- М.: Транспорт,1985.;

7) "Технические условия погрузки и размещения в судах и на складах товарно-штучных грузов"/Утв. М-вом речного флота РСФСР 30.12.87.-3-е изд.-М.: Транспорт,1990.

6.2 Условия транспортирования прибора должны соответствовать условиям хранения 5 по ГОСТ 15150-69.

7 ГАРАНТИИ ИЗГОТОВИТЕЛЯ (ПОСТАВЩИКА)

Изготовитель гарантирует соответствие требованиям технических условий при соблюдении потребителем правил транспортирования, хранения монтажа и эксплуатации.

Гарантийный срок эксплуатации 18 месяцев со дня ввода в эксплуатацию, но не более 24 месяцев со дня отгрузки.

Срок переконсервации прибора не более 6 месяцев.

комплектующих и материалов, необходимых для обслуживания и ремонта прибора – в таблице 1.6.

Таблица 1.5

Наименование	Значение	Допустимая замена
1. Вольтметр универсальный В7-38	Измерение напряжения во всех точках схемы прибора, величин сопротивлений резисторов	Комбинированный прибор Ц4349
2. Осциллограф С1-55	Проверка наличия и измерение длительности импульсов	Осциллограф С1-107 или другой с аналогичными или лучшими характеристиками
3. Секундомер СОПр02а-3	Определение длительности времени задержки и частоты мигания световых оповещателей	Наручные часы с секундной стрелкой

Таблица 1.6

Наименование	Количество, г
Припой ПОС 61 ГОСТ 21931-76	10
Канифоль сосновая марок А или В ГОСТ 19113-84	5
Спирт этиловый технический ГОСТ 17299-78	15
Ацетон ГОСТ 2603-79	15

1.6 Маркировка

1.6.1 Каждое устройство имеет маркировку:

- 1) товарный знак предприятия изготовителя;
- 2) название устройства;
- 3) заводской номер;
- 4) квартал и год изготовления (две последние цифры).

1.6.2 Маркировка внешних клемм устройства соответствует принципиальной электрической схеме прибора.

1.6.3 Маркировка транспортной тары соответствует ГОСТ 14192-96 и имеет манипуляционные знаки № 1, № 3, № 11, основные, дополнительные и информационные надписи.

1.7 Упаковка

1.7.1 Консервация УО-3К должна производиться по ГОСТ 9.014-78 для группы изделий III-3 с вариантом временной противокоррозионной защиты ВЗ-0.

1.7.2 Упаковка УО-3К, комплекта запасных частей и эксплуатационной документации должна производиться в пакет из полиэтиленовой пленки ГОСТ 10354-82, затем в потребительскую тару - картонную коробку типа III-I ГОСТ 12301-81. Края пакета должны быть заварены.

1.7.3 Комплект запасных частей должен быть помещен в полиэтиленовый пакет.

1.7.4 Коробки с упакованными УО-ЗК, укладываются в транспортную тару - ящики типа П-I ГОСТ 5959-80.

1.7.5 В каждый ящик (или контейнер) должен быть вложен упаковочный лист, содержащий следующие сведения:

- 1) наименование и обозначение устройств и их количество;
- 2) месяц и год упаковывания;
- 3) подпись или штамп ответственного за упаковывание.

1.7.6 Допускается упаковывание УО-ЗК в контейнеры по ГОСТ 9181-74.

1.7.7 Масса нетто - не более 10 кг.

4.3 Схема электрическая и перечень элементов поставляются по отдельному заказу.

2 ИСПОЛЬЗОВАНИЕ ПО НАЗНАЧЕНИЮ

2.1 Подготовка изделия к использованию

2.1.1 Меры безопасности при подготовке изделия:

а) конструкция устройства удовлетворяет требованиям электро- и пожарной безопасности по ГОСТ 12.2.007.0-75 и ГОСТ 12.1.004-91;

б) устройство не имеет цепей, находящихся под опасным напряжением;

в) конструкция устройства обеспечивает его пожарную безопасность в аварийном режиме работы и при нарушении правил эксплуатации согласно ГОСТ 12.1.004-91;

г) монтаж, установку, техническое обслуживание производить при отключенном напряжении питания устройства;

д) монтаж и техническое обслуживание устройства должны производиться лицами, имеющими квалификационную группу по технике безопасности не ниже второй.

2.1.2 Порядок установки

2.1.2.1 УО-ЗК устанавливается на стенах или других конструкциях охраняемого помещения в местах, защищенных от воздействия атмосферных осадков, механических повреждений и доступа посторонних лиц.

2.1.2.2 Выносной световой индикатор необходимо размещать в местах, хорошо просматриваемых хозорганом объекта после выхода из охраняемого помещения.

2.1.2.3 Геркон необходимо разместить в местах, обеспечивающих его скрытое расположение и возможность воздействия на него снаружи охраняемого объекта.

2.1.2.4 Монтаж устройства производится в соответствии с РД.78.145-93 "Системы и комплексы охранной, пожарной и охранно-пожарной сигнализации. Правила производства и приемки работ".

2.1.2.5 Установку устройства производить в следующей последовательности:

- а) определить место установки устройства;
- б) произвести разметку крепления, смонтировать элементы крепления;
- в) установить устройство на элементы крепления.

скую переключку ХРЗ (замкнуть датчик вскрытия корпуса), при этом индикатор ПИТ. устройства должен включиться в непрерывном режиме.

Выключить тумблер ПИТАНИЕ. Установить переключку "ШС3".

Проверку эффективного значения напряжения в линии связи на нагрузке (180±4) Ом произвести следующим образом.

Включить тумблер ПИТАНИЕ. Взять устройство под охрану путем набора на клавиатуре кода взятия/снятия. Не менее чем через 30 сек измерить вольтметром RV2 типа В7-40 (в режиме переменного напряжения) напряжение на нагрузочном резисторе 180 Ом. Напряжение должно быть (450 ± 50) мВ.

3.1.7 Произвести запись в журнале ремонтов и входного контроля средств ОПС о результатах проверки.

4 ТЕКУЩИЙ РЕМОНТ

4.1 Перечень контрольно-измерительных приборов, необходимых для ремонта в условиях мастерской, приведен в таблице 1.5, примерный расход комплектующих и материалов, необходимых для обслуживания и ремонта устройства УО-ЗК, приведен в таблице 1.6.

Перечень наиболее часто встречающихся или возможных неисправностей и способы их устранения приведены в таблице 4.1.

Таблица 4.1

Наименование неисправности, внешнее проявление и дополнительные признаки	Вероятная причина	Метод устранения
1. При включении прибора отсутствует световая индикация	Неисправен предохранитель Неисправен стабилизатор +5 В	Заменить предохранитель Проверить работу стабилизатора
2. Устройство не берется под охрану	Нет напряжения в линии Поднята трубка телефонного аппарата.	Проверить телефонную линию Положить трубку телефонного аппарата, на время постановки на охрану прекратить использование факса, модема.

4.2 Ремонт прибора должен производиться в условиях технической мастерской персоналом, имеющим квалификацию не ниже 4 разряда. При выполнении ремонтных операций необходимо соблюдать требования по защите интегральных микросхем от статического электричества согласно ОСТ 11 073.062-84. Опасное значение статического потенциала +100В.

2.1.2.6 Произвести монтаж устройства, источника питания, ШС и соединительных линий в соответствии со схемой электрической подключения, приведенной в приложении В. При использовании считывателя электронных идентификаторов длина проводов для его подключения не должна превышать 15 м.

2.1.3 Подготовка к работе

2.1.3.1 Проверить правильность произведенного монтажа.

2.1.3.2 Произвести конфигурирование шлейфов устройства.

Если предполагается использование ШС2 в качестве тревожного шлейфа без права снятия, удалить в устройстве переключку "ШС2".

Если предполагается использование ШС3 в качестве пожарного шлейфа без права снятия, удалить в устройстве переключку "ШС3".

Внимание! Установку или удаление переключек "ШС2" и "ШС3" производить только при выключенном питании устройства. При включенном питании УО-ЗК не будет реагировать на перестановки переключек.

2.1.3.3 Произвести программирование устройства.

2.1.3.3.1 При необходимости (например при утере "мастер"-кода) произвести сброс устройства на заводские настройки, для чего:

- вскройте корпус устройства (разомкните датчик вскрытия корпуса);
- нажмите на клавишу "Сброс" устройства и удерживая ее в нажатом состоянии включите питание УО-ЗК;
- после появления звукового сигнала отпустите клавишу "Сброс".

Примечание. В состоянии поставки с завода-изготовителя устройство имеет следующую конфигурацию:

- "мастер"-код – 123456;
- коды взятия/снятия – нет;
- коды электронных идентификаторов – нет;
- индивидуальный номер устройства – 15;
- функция реле – "Лампа"
- время задержки на выход – 30 сек.;
- номера утерянных идентификаторов – нет;
- код снятия под принуждением – нет.

Для перехода в режим программирования прибора выполните следующие действия:

- снимите УО-ЗК с охраны (при необходимости);
- вскройте корпус устройства (разомкните датчик вскрытия корпуса);
- нажмите клавишу "Сброс", наберите на клавиатуре устройства "мастер"-код (заводская установка "123456") и нажмите клавишу "Ввод".

После этого устройство должно выдать на встроенный звуковой сигнализатор подтверждающий сигнал, индикатор "Питание" устройства должен быть включен в прерывистом режиме с частотой 5 Гц. Индикаторы

"ШС1"... "ШС3" выключены. Устройство находится в состоянии ожидания выбора режима программирования.

2.1.3.3.2 Выберите режим программирования в соответствии с табл. 2.1

Таблица 2.1.

Режим программирования	Клавиша	Состояние индикаторов УО-3К		
		"1"	"2"	"3"
Программирование "мастер"-кода	"1"	Выкл.	Выкл.	Вкл.
Программирование кодов взятия/снятия	"2"	Выкл.	Вкл.	Выкл.
Программирование электронных идентификаторов	"3"	Выкл.	Вкл.	Вкл.
Программирование индивидуального номера	"4"	Вкл.	Выкл.	Выкл.
Программирование функций реле	"5"	Вкл.	Выкл.	Вкл.
Программирование времени задержки на выход	"6"	Вкл.	Вкл.	Выкл.
Программирование номеров утерянных ЭИ	"7"	Вкл.	Вкл.	Вкл.
Программирование отдельного кода снятия под принуждением	"8"	Мигает с частотой 1 Гц	Выкл.	Выкл.

2.1.3.3.3 Для программирования "мастер"-кода войдите в соответствующий режим, нажав клавишу "1". Далее наберите желаемый код (от 2 до 6 знаков) и нажмите клавишу "Ввод". Устройство выдаст сигнал об успешном занесении кода и вернется в состояние ожидания выбора режима программирования.

2.1.3.3.4 Для программирования кодов взятия/снятия войдите в соответствующий режим, нажав клавишу "2". Далее последовательно набирайте желаемые коды (от 2 до 6 знаков каждый), завершая набор каждого кода нажатием клавиши "Ввод", при этом выдается звуковой сигнал об успешной записи кода. Выход из режима осуществляется после записи 10 кодов, либо после кратковременного нажатия на датчик вскрытия корпуса. В случае ошибки при вводе кода нажмите клавишу "Сброс" и повторите ввод заново.

Примечания: 1. Порядковые номера введенных кодов взятия/снятия соответствуют номерам хозорганов (от 1 до 10), передаваемых на СПИ "Фобос-3" вместе с командами взятия на охрану и снятия с охраны.

2. Не допускается программировать коды взятия/снятия, отличающиеся друг от друга на единицу младшего разряда (например "123" и "124"), так как код, отличающийся от кода взятия/снятия на единицу младшего разряда, используется как код снятия под принуждением.

2.1.3.3.5 Для программирования кодов электронных идентификаторов войдите в соответствующий режим, нажав клавишу "3". Далее последовательно касайтесь электронными идентификаторами внешнего считывателя прибора (на время не более 1 сек.), при этом кратковременно включается вы-

сигнализатор должен быть выключен, светодиод НЕИСПР. должен быть включен.

Включить тумблер ЗАМЫКАНИЕ. При этом индикатор "3" устройства и встроенный звуковой сигнализатор должны включаться в прерывистом режиме: 3,5 сек выключены, 0,5 сек включены. Светодиод НЕИСПР. должен быть выключен. Выключить тумблер ЗАМЫКАНИЕ. При этом индикатор "3" устройства должен включиться в непрерывном режиме, встроенный звуковой сигнализатор должен быть выключен, светодиод НЕИСПР. должен быть включен.

Включить тумблер R_{УТ}. Состояние индикации изменяться не должно.

Включить тумблер R_{ЛИН}. Состояние индикации изменяться не должно.

Включить тумблер ПОЖАР, при этом индикатор "3" устройства, встроенный звуковой сигнализатор и светодиод ИНДИКАТОР должны включаться в прерывистом режиме с частотой 3 Гц, светодиод РЕЛЕ должен включаться в прерывистом режиме с частотой 1 Гц, состояние других индикаторов изменяться не должно. Выключить тумблер ПОЖАР, при этом состоянии индикаторов изменяться не должно. Коснуться запрограммированным электронным идентификатором (ЭИ) на время не более 1 сек считывателя. Индикаторы "1" и "2" устройства и встроенный звуковой сигнализатор светодиода ИНДИКАТОР должны быть выключены.

Коснуться запрограммированным электронным идентификатором (ЭИ) на время не более 1 сек считывателя. При этом светодиод ИНДИКАТОР должен кратковременно включиться на время не более 1 сек. Через (30 ± 3) сек после касания ЭИ индикаторы "1"... "3" устройства должны включиться в непрерывном режиме, встроенный звуковой сигнализатор должен быть выключен. Светодиоды ИНДИКАТОР, РЕЛЕ, НЕИСПР. должны быть включены непрерывно. Включить тумблер ОБРЫВ ШС1, при этом индикатор "1", встроенный звуковой сигнализатор устройства, светодиоды ИНДИКАТОР и РЕЛЕ должны включаться в прерывистом режиме с частотой 1 Гц. Состояние других индикаторов изменяться не должно. Выключить тумблер ОБРЫВ ШС1, включить тумблер ПОЖАР. Индикатор "3" устройства, встроенный звуковой сигнализатор устройства, светодиод ИНДИКАТОР должны включаться в прерывистом режиме с частотой 3 Гц. Состояние других индикаторов изменяться не должно. Выключить тумблер ПОЖАР.

Включить тумблер НАРЯД, светодиод НАРЯД должен быть включен в прерывистом режиме с частотой 3 Гц. Выключить тумблер НАРЯД.

Коснуться запрограммированным электронным идентификатором (ЭИ) на время не более 1 сек считывателя. Индикаторы "1" и "2" устройства, встроенный звуковой сигнализатор и светодиод ИНДИКАТОР должны быть выключены, индикатор "3" и светодиод НЕИСПР. должны быть выключены.

Снять технологическую перемычку ХРЗ (разомкнуть датчик вскрытия корпуса), при этом индикатор ПИТ. устройства должен включаться в прерывистом режиме: 3,5 сек включен, 0,5 сек выключен. Установить технологиче-

частотой 1 Гц. Состояние других индикаторов изменяться не должно. Набрать на клавиатуре устройства код взятия/снятия и нажать клавишу "ВВОД". Замкнуть тумблер ОБРЫВ ШС3. Индикаторы "1"... "3" и встроенный звуковой сигнализатор устройства должны быть выключены, индикатор "ПИТ" должен быть включен. Светодиоды РЕЛЕ, НАРЯД, ИНДИКАТОР должны быть выключены, светодиод НЕИСПР. должен быть включен.

Выключить тумблер ПИТАНИЕ. Снять в устройстве переключку "ШС2". Включить тумблер ПИТАНИЕ. Индикаторы "1", "3" устройства и встроенный звуковой сигнализатор должны быть выключены, индикаторы "2", ПИТ устройства должны быть включены непрерывно. Светодиоды РЕЛЕ, НЕИСПР., НАРЯД, ИНДИКАТОР должны быть выключены.

Разомкнуть тумблер ОБРЫВ ШС2. Индикатор "2" устройства должен светиться прерывистым светом с частотой 1 Гц. Состояние других индикаторов и встроенного звукового сигнализатора изменяться не должно. Набрать на клавиатуре устройства код взятия/снятия и нажать клавишу "ВВОД". Индикатор "2" устройства должен светиться непрерывно, состояние других индикаторов и встроенного звукового сигнализатора изменяться не должно. Замкнуть тумблер ОБРЫВ ШС2.

Набрать на клавиатуре устройства код взятия/снятия и нажать клавишу "ВВОД". Через (30 ± 3) сек после нажатия клавиши ВВОД индикаторы "1"... "3" устройства должны включиться в непрерывном режиме, встроенный звуковой сигнализатор должен быть выключен. Светодиоды ИНДИКАТОР, РЕЛЕ должны быть включены непрерывно. Разомкнуть тумблер ОБРЫВ ШС2. Индикатор "2", встроенный звуковой сигнализатор устройства, светодиоды ИНДИКАТОР и РЕЛЕ должны включаться в прерывистом режиме с частотой 1 Гц. Состояние других индикаторов изменяться не должно. Замкнуть тумблер ОБРЫВ ШС2. Набрать на клавиатуре устройства код взятия/снятия и нажать клавишу "ВВОД". Индикаторы "1", "3" и встроенный звуковой сигнализатор устройства должны быть выключены, индикаторы "2" и "ПИТ" должны быть включены. Светодиоды РЕЛЕ, НАРЯД, ИНДИКАТОР должны быть выключены, светодиод НЕИСПР. должен быть включен.

Выключить тумблер ПИТАНИЕ. Установить в устройстве переключку "ШС2", снять переключку "ШС3".

Включить тумблер ПИТАНИЕ. Индикаторы "1", "2" устройства и встроенный звуковой сигнализатор должны быть выключены, индикаторы "3", "ПИТ" устройства должны быть включены непрерывно. Светодиоды РЕЛЕ, НЕИСПР., НАРЯД, ИНДИКАТОР должны быть выключены.

Включить тумблер ОБРЫВ ШС3. При этом индикатор "3" устройства и встроенный звуковой сигнализатор должны включаться в прерывистом режиме: 3,5 сек выключены, 0,5 сек включены. Светодиод НЕИСПР. должен быть выключен. Выключить тумблер ОБРЫВ ШС3. При этом индикатор "3" устройства должен включиться в непрерывном режиме, встроенный звуковой

носной индикатор и выдается звуковой сигнал об успешной записи кода. Выход из режима осуществляется после записи в память прибора 10 кодов ЭИ, либо после кратковременного нажатия на датчик вскрытия корпуса. Промаркируйте запрограммированные ЭИ порядковыми номерами от 11 до 20.

Примечание: Порядковые номера запрограммированных ЭИ соответствуют номерам хозорганов (от 11 до 20), передаваемых на СПИ "Фобос-3" вместе с командами взятия на охрану и снятия с охраны.

2.1.3.3.6 Для программирования индивидуального номера устройства нажмите клавишу "4". При этом прибор запишет случайный номер от 0 до 15, который будет использоваться в качестве кода направления при передаче телеграмм на СПИ "Фобос-3".

Примечание: Для обеспечения защиты от несанкционированной подмены оконечного устройства обязательно произведите программирование индивидуального номера устройства при монтаже его на объекте.

2.1.3.3.7 Для программирования функций релейного выхода войдите в соответствующий режим, нажав клавишу "5". Далее нажмите соответствующую цифру на клавиатуре для выбора функций релейного выхода: "1" – для функции ПЦН, "2" – для функции АСПТ, "3" – для функции выхода "Сирена", "4" – для функции выхода "Лампа".

2.1.3.3.8 Для программирования времени задержки на выход войдите в соответствующий режим, нажав клавишу "6". Далее нажмите соответствующую цифру на клавиатуре для выбора желаемого времени задержки: "1" – для времени задержки 30 сек., "2" – для времени задержки 60 сек., "3" – для времени задержки 120 сек. или "0" – без задержки.

2.1.3.3.9 Для пометки запрограммированных ЭИ как "утерянные" войдите в соответствующий режим, нажав клавишу "7". Далее наберите на клавиатуре устройства двузначный номер ЭИ (от 11 до 20), который Вы хотите пометить как "утерянный", и нажмите клавишу "ВВОД". Повторный ввод того же номера снимет пометку с данного ЭИ.

Примечание: при попытке снятия устройства с охраны с помощью ЭИ, помеченного как "утерянный", на СПИ "Фобос-3" будет передано сообщение "Тревога", при этом индикация устройства будет соответствовать состоянию "Снят".

2.1.3.3.10 Для программирования отдельного кода снятия под принуждением войдите в соответствующий режим, нажав клавишу "8". Далее наберите желаемый код снятия под принуждением (от 2 до 6 знаков) и нажмите клавишу "ВВОД".

2.1.3.3.11 Выход из режима программирования осуществляется автоматически через 60 сек. после последнего нажатия клавиши, либо немедленно после замыкания датчика вскрытия корпуса.

Примечания:

1. В случае неверного ввода прибор выдает на звуковой сигнализатор сигнал длительностью 1 сек. – "ошибка программирования".

2. Отмена неправильно введенного кода осуществляется нажатием на клавишу "СБРОС" (до нажатия клавиши "ВВОД") и повторным вводом кода.

2.1.3.4 Произвести проверку работоспособности устройства в следующей последовательности:

1) Включить источник питания устройства. При этом индикаторы состояния ШС могут находиться в следующих состояниях: выключены, если соответствующие шлейфы находятся в состоянии "снят"; включены, если соответствующие шлейфы находятся в состоянии "взят"; мигают, если перед выключением питания соответствующие шлейфы находились в состоянии "тревога".

2) Снять устройство с охраны (при необходимости) касанием считывателя, записанным в энергонезависимую память устройства ЭИ, или путем набора кода взятия/снятия на клавиатуре. При этом индикаторы ШС с правом снятия должны быть выключены.

3) Привести в состояние нормы все ШС путем закрывания дверей, окон, фрамуг и т.п.;

4) Взять устройство под охрану касанием считывателя, записанным в энергонезависимую память устройства ЭИ, или путем набора кода взятия/снятия на клавиатуре. При этом индикаторы шлейфов устройства и встроенный звуковой сигнализатор должны включаться в режиме: 1,75 сек выключены, 0,25 сек включены;

5) В течении запрограммированного времени задержки на выход после взятия устройства под охрану:

- имитировать нарушение шлейфов их замыканием или размыканием в месте подключения к устройству, при этом индикатор состояния соответствующего ШС должен мигать с частотой 1 Гц. Режим включения звукового сигнализатора изменяться не должен;

- восстановить нарушенный ШС, при этом индикатор состояния ШС должен включаться в режиме: 1,75 сек выключены, 0,25 сек включены, режим включения звукового сигнализатора изменяться не должен;

- снять устройство с охраны касанием считывателя, записанным в энергонезависимую память устройства ЭИ или путем набора кода взятия/снятия на клавиатуре. При этом индикаторы состояния ШС устройства и встроенный звуковой сигнализатор должны выключиться. Снизить напряжение на внешнем источнике постоянного тока до 10 В. При этом индикатор "ПИТ" устройства должен перейти в режим прерывистого свечения с частотой 1 Гц. Повысить напряжение на внешнем источнике постоянного тока до 12 В. При этом индикатор "ПИТ" устройства должен перейти в режим непрерывного свечения.

6) Нарушить (отключить) телефонную линию. Взять устройство под охрану касанием считывателя ЭИ, код которого записан в энергонезависимую память устройства или путем набора кода взятия/снятия на клавиатуре. При этом индикатор "ПИТ" устройства и выносной индикатор должны светиться

Включить источник питания А2 и установить на нем выходное напряжение ($17 \pm 0,5$) В. Индикатор "ПИТ" устройства должен светиться непрерывно.

Набрать на клавиатуре устройства код взятия/снятия и нажать клавишу "ВВОД". Индикаторы "1"... "3", светодиод ИНДИКАТОР и встроенный звуковой сигнализатор устройства должны включаться в прерывистом режиме: 1,75 сек выключены, 0,25 сек включены. Через (30 ± 3) сек после нажатия клавиши "ВВОД" индикаторы "1"... "3" устройства должны включиться в непрерывном режиме, встроенный звуковой сигнализатор должен быть выключен. Светодиоды ИНДИКАТОР, РЕЛЕ должны быть включены непрерывно, светодиод НЕИСПР. должен быть выключен.

Включить тумблер НАРЯД, светодиод НАРЯД должен быть включен в непрерывном режиме. Выключить тумблер НАРЯД.

Разомкнуть тумблер ОБРЫВ ШС1. Индикатор "1", встроенный звуковой сигнализатор устройства, светодиоды ИНДИКАТОР и РЕЛЕ должны включаться в прерывистом режиме с частотой 1 Гц. Состояние других индикаторов изменяться не должно.

Включить тумблер НАРЯД, светодиод НАРЯД должен быть включен в прерывистом режиме с частотой 1 Гц. Выключить тумблер НАРЯД.

Замкнуть тумблер ОБРЫВ ШС1. Набрать на клавиатуре устройства код взятия/снятия и нажать клавишу "ВВОД". Индикаторы "1"... "3" и встроенный звуковой сигнализатор устройства должны быть выключены, индикатор "ПИТ" должен быть включен. Светодиоды РЕЛЕ, НАРЯД, ИНДИКАТОР должны быть выключены, светодиод НЕИСПР должен быть включен.

Набрать на клавиатуре устройства код взятия/снятия и нажать клавишу "ВВОД". Через (30 ± 3) сек после нажатия клавиши "ВВОД" индикаторы "1"... "3" устройства должны включиться в непрерывном режиме, встроенный звуковой сигнализатор должен быть выключен. Светодиоды ИНДИКАТОР, РЕЛЕ должны быть включены непрерывно. Разомкнуть тумблер ОБРЫВ ШС2. Индикатор "2", встроенный звуковой сигнализатор устройства, светодиоды ИНДИКАТОР и РЕЛЕ должны включаться в прерывистом режиме с частотой 1 Гц. Состояние других индикаторов изменяться не должно. Замкнуть тумблер ОБРЫВ ШС2. Набрать на клавиатуре устройства код взятия/снятия и нажать клавишу "ВВОД". Индикаторы "1"... "3" и встроенный звуковой сигнализатор устройства должны быть выключены, индикатор ПИТ должен быть включен. Светодиоды РЕЛЕ, НАРЯД, ИНДИКАТОР должны быть выключены, светодиод НЕИСПР. должен быть включен.

Набрать на клавиатуре устройства код взятия/снятия и нажать клавишу "ВВОД". Через (30 ± 3) сек после нажатия клавиши "ВВОД" индикаторы "1"... "3" устройства должны включиться в непрерывном режиме, встроенный звуковой сигнализатор должен быть выключен. Светодиоды ИНДИКАТОР, РЕЛЕ должны быть включены непрерывно. Разомкнуть тумблер ОБРЫВ ШС3. Индикатор "3", встроенный звуковой сигнализатор устройства, светодиоды ИНДИКАТОР и РЕЛЕ должны включаться в прерывистом режиме с

- тумблеры R_{УТ}, ЗАМЫКАНИЕ, НАРЯД, ПИТАНИЕ в разомкнутом положении;

- источник питания А2 в выключенном состоянии.

3.1.6.2 Произвести программирование устройства, для чего:

Разомкнуть датчик вскрытия корпуса (удалить перемычку ХР3).

Включить источник питания А3 устройства и установить напряжение (12 ± 0,5) В, включить тумблер ПИТАНИЕ, при этом индикатор "ПИТ" устройства должен быть включен, индикаторы "1", "2", "3" и встроенный звуковой сигнализатор должны быть выключены.

Нажать клавишу "СБРОС", набрать на клавиатуре устройства "мастер"-код (заводская установка "123456") и нажать клавишу "ВВОД".

После этого устройство должно выдать на встроенный звуковой сигнализатор подтверждающий сигнал, индикатор "ПИТ" устройства должен быть включен в прерывистом режиме с частотой 5 Гц. Индикаторы "1"... "3" устройства выключены. Устройство находится в состоянии ожидания выбора режима программирования.

Нажать клавишу "2" устройства, при этом включится индикатор "2" устройства. Набрать на клавиатуре тестовый код взятия/снятия (от 2 до 6 цифр) и нажать клавишу "ВВОД". Запомнить введенный код, т.к. он будет использоваться при дальнейшей проверке устройства как код взятия/снятия. Для выхода из режима нажать одновременно на датчик вскрытия корпуса устройства, при этом индикатор "2" устройства выключится.

Нажать клавишу "3" устройства, при этом включатся индикаторы "2" и "3" устройства. Коснуться электронным идентификатором считывателя, при этом устройство выдаст на звуковой сигнализатор подтверждающий сигнал. Для выхода из режима нажать одновременно на датчик вскрытия корпуса устройства, при этом индикаторы "2" и "3" устройства выключатся.

Нажать клавишу "5" устройства, при этом включатся индикаторы "1" и "3" устройства. Нажать клавишу "4" устройства, при этом устройство выдаст на звуковой сигнализатор подтверждающий сигнал, индикаторы "1" и "3" устройства выключатся.

Установить технологический джампер ХР3 (замкнуть датчик вскрытия устройства). Дальнейшие проверки проводить с установленным джампером ХР3. Выключить тумблер ПИТАНИЕ.

3.1.6.3 Проверка работы устройства.

Включить тумблер ПИТАНИЕ. Индикаторы "1"... "3" и встроенный звуковой сигнализатор устройства должны быть выключены, индикатор "ПИТ" должен быть включен. Светодиоды РЕЛЕ, НАРЯД, ИНДИКАТОР должны быть выключены. Светодиод НЕИСПР. должен быть включен.

Набрать на клавиатуре устройства код взятия/снятия и нажать клавишу "ВВОД". Индикатор "ПИТ" устройства и светодиод ИНДИКАТОР должны светиться прерывистым светом с частотой 10 Гц. Индикаторы "1"... "3" и встроенный звуковой сигнализатор устройства должны быть выключены.

прерывистым светом с частотой 10 Гц. Восстановить телефонную линию. При этом индикатор "ПИТ" устройства должен засветиться непрерывно.

7) Измерительным прибором измерить напряжение сигнала 18 кГц на клеммах "Линия" устройства. Значение напряжения должно быть (450±50) мВ. Измерительный прибор должен обеспечивать измерение переменного напряжения частотой не ниже 20 кГц;

8) Отключить измерительный прибор от устройства. Устройство готово к использованию.

2.2 Использование изделия

2.2.1 Сдачу объекта под охрану при помощи встроенной клавиатуры производить в следующей последовательности:

1) привести ШС в исправное состояние, для чего закрыть все окна, форточки, двери и т.п., на которых установлены электроконтактные извещатели, положить трубку телефонного аппарата;

2) взять прибор под охрану путем набора кода взятия/снятия на клавиатуре и нажатия клавиши ВВОД. При этом индикаторы охранных ШС, выносной индикатор и встроенный звуковой сигнализатор устройства будут включаться в прерывистом режиме: 0,25 сек включен, 1,75 сек выключен. В случае, если какой-нибудь шлейф нарушен, соответствующий индикатор будет включаться с частотой 1 Гц. В течении заранее запрограммированного времени задержки на выход (30, 60 или 120 сек.) покинуть помещение. По окончании времени задержки встроенный звуковой сигнализатор выключится, включатся индикаторы шлейфов и выносной индикатор. Устройство находится на охране и контролирует все ШС. На ПЦО передается информация о взятии на охрану с номером хозоргана.

2.2.2 Снятие объекта с охраны при помощи встроенной клавиатуры производить в следующей последовательности:

1) открыть входную дверь, при этом индикатор соответствующего ШС должен перейти в мигающий режим работы, включится звуковой сигнализатор, выносной индикатор будет светиться прерывистым светом;

2) в течении 30 с после открытия двери снять устройство с охраны путем набора на клавиатуре устройства кода взятия/снятия и нажатия клавиши ВВОД. При этом индикаторы охранных ШС, внешний индикатор и встроенный звуковой сигнализатор должны выключиться. На пульт будет передано сообщение о снятии с охраны и условный номер хозоргана, который снял объект с охраны.

2.2.3 Снятие объекта под принуждением производить в следующей последовательности:

1) открыть входную дверь, при этом индикатор соответствующего ШС должен перейти в мигающий режим работы, включится звуковой сигнализатор, выносной индикатор будет светиться прерывистым светом;

2) в течении 30 с после открытия двери набрать на клавиатуре устройства код снятия под принуждением и нажать клавишу ВВОД. Код снятия под принуждением программируется при установке устройства, либо используется код, отличающийся от кода взятия/снятия на единицу, например для кода взятия/снятия "123" код снятия под принуждением будет "122" или "124". При этом индикаторы охранных ШС, внешний индикатор и встроенный звуковой сигнализатор должны выключиться. На пульт будет передано сообщение о тревоге по ШС4;

3) для сброса тревоги и возврата устройства в состояние "снят" набрать на клавиатуре устройства код взятия/снятия и нажать клавишу ВВОД, либо коснуться считывателя запрограммированным электронным идентификатором.

2.2.4 Сдачу объекта под охрану при помощи внешнего считывателя производить в следующей последовательности:

1) привести ШС в исправное состояние, для чего закрыть все окна, форточки, двери и т.п., на которых установлены электроконтактные извещатели;

2) выйти и закрыть входную дверь;

3) коснуться запрограммированным электронным идентификатором считывателя, размещенного снаружи охраняемого помещения. При этом индикаторы охранных ШС, выносной индикатор и встроенный звуковой сигнализатор устройства будут включаться в прерывистом режиме: 0,25 сек включен, 1,75 сек выключен. По окончании времени задержки встроенный звуковой сигнализатор выключится, включатся индикаторы шлейфов и выносной индикатор. Устройство находится на охране и контролирует все ШС. На ПЦО передается информация о взятии на охрану с условным номером ЭИ, которым производится взятие под охрану (номером хозоргана).

2.2.5 Снятие объекта с охраны при помощи внешнего считывателя производить в следующей последовательности:

Коснуться запрограммированным электронным идентификатором считывателя, размещенного снаружи охраняемого помещения. На ПЦО передается информация о снятии с охраны с условным номером ЭИ, которым производится снятие с охраны (номером хозоргана).

2.2.6 При замыкании контактов кнопки в ЦКН формируется извещение "Наряд".

3 ТЕХНИЧЕСКОЕ ОБСЛУЖИВАНИЕ

Техническое обслуживание прибора производится по планово-предупредительной системе, которая предусматривает годовое техническое обслуживание. Работы по годовому техническому обслуживанию выполняются работником обслуживающей организации и включают:

- а) проверку внешнего состояния прибора;
- б) проверку работоспособности согласно разделу 3.1 настоящего руководства;

в) проверку надежности крепления прибора, состояния внешних монтажных проводов, контактных соединений.

3.1 Проверка работоспособности изделия

3.1.1 Настоящая методика предназначена для инженерно-технических работников и электромонтеров ОПС, обслуживающих технические средства охранно-пожарной сигнализации (ТС ОПС), осуществляющих проверку технического состояния (входной контроль), и включает в себя проверку работоспособности прибора с целью выявления дефектов и оценки их технического состояния.

3.1.2 Проверка технического состояния устройства организуется лабораториями и ремонтными мастерскими подразделений охраны и осуществляется обслуживающим персоналом, изучившим принцип работы прибора и настоящую методику и имеющим квалификацию не ниже 3 разряда электромонтеров ОПС.

3.1.3 Проверка проводится при нормальных климатических условиях по ГОСТ 15150-69:

1) температура окружающего воздуха - (25 ± 10) °С;

2) относительная влажность воздуха - $(45 - 80)$ %;

3) атмосферное давление - 630 - 800 мм рт.ст., $(84 - 106,7)$ кПа.

3.1.4 Схема подключения устройства при проведении общей проверки прибора изображена в приложении Г. Общее время проверки технического состояния одного устройства УО-ЗК не более 30 мин.

Примечание: Подключение и отключение проводов при проверках производить при отключенном питании устройства.

3.1.5 Проверку устройства проводить в следующей последовательности:

а) проверить состояние упаковки и распаковать устройство;

б) проверить комплект поставки в соответствии с руководством по эксплуатации ШЛИГ.425632.002 РЭ, наличие и состав ЗИП;

в) убедиться в отсутствии механических повреждений корпуса устройства;

г) встряхиванием устройства убедиться в отсутствии внутри него посторонних предметов;

д) проверить крепление клеммных колодок;

ж) проверить соответствие номера устройства и даты выпуска, указанным в руководстве по эксплуатации.

3.1.6 Для проверки общего функционирования устройства произвести следующие действия:

3.1.6.1 Собрать схему проверки в соответствии с приложением Г. Установить переключатели схемы общей проверки в следующие положения:

- тумблеры ОБРЫВ ШС1, ОБРЫВ ШС2, ОБРЫВ ШС3, ПОЖАР, R_{лин}, в замкнутом положении;