



## ШКАФ КОНТРОЛЬНО-ПУСКОВОЙ

### ШКП-004

#### ПАСПОРТ САОП.422411.001ПС

## 1. ОБЩИЕ СВЕДЕНИЯ

1.1 Шкаф контрольно-пусковой «ШКП-004» (далее – шкаф) предназначен для автоматического и ручного управления трехфазной нагрузкой мощностью до 4 кВт (двигатели насосов, вентиляторов и т.д.), а также приводами исполнительных механизмов (клапаны, задвижки, заслонки и т.д.) в составе систем пожаротушения и дымоудаления на производственных объектах, в жилых и общественных зданиях.

1.2 Шкаф предназначен для установки внутри помещения и рассчитан на круглосуточный режим работы.

1.3 Шкаф не рассчитан для работы в условиях воздействия агрессивных сред, пыли, а также в пожаро- и взрывоопасных помещениях.

1.4 Шкаф рассчитан на эксплуатацию при температуре от +5 до +45°C и относительной влажности до 95%.

Шкаф изготавливается в двух исполнениях:

- **ШКП-004 вариант 1** – для работы с ППКОУП «Карат» версии не ниже 3.2 с БИУ-TFT (укомплектован блоком БР-4);

- **ШКП-004 вариант 2** – для работы с другими приборами управления.

## 2. КОМПЛЕКТАЦИЯ

Таблица 1

Обозначение	Наименование и обозначение	Кол-во
САОП.422411.001	Шкаф контрольно-пусковой ШКП-004 вариант 1 или	1
САОП.422411.001-01	Шкаф контрольно-пусковой ШКП-004 вариант 2 Вариант исполнения указан в п.7	1
САОП.422411.001ПС	Паспорт	1
	Саморез 4x50	4
	Дюбель 4x50	4

## 3. УКАЗАНИЕ МЕР БЕЗОПАСНОСТИ

3.1. Шкаф подключается к источнику питания с опасным для жизни напряжением 380 В. При установке и эксплуатации шкафа следует руководствоваться положениями «Правил техники безопасности при эксплуатации электроустановок потребителей» и «Правил эксплуатации электроустановок потребителей».

3.2. К работам по монтажу, установке, проверке, обслуживанию шкафа должны допускаться лица, имеющие квалификационную группу по технике безопасности не ниже III на напряжение до 1000 В.

3.3. Все монтажные работы и работы, связанные с устранением неисправностей, должны проводиться только после отключения шкафа от сети питания.

3.4. По способу защиты от поражения электрическим током шкаф относится к классу ОI по ГОСТ 12.2.007.0. **Корпус шкафа должен быть надежно заземлен.**

**Внимание! При подключении шкафа к внешнему источнику напряжения 380 В необходимо соблюдать правильную последовательность фаз А, В, С и нейтралей.**

## 4. ТЕХНИЧЕСКИЕ ДАННЫЕ

4.1 Основные технические характеристики приведены в табл. 2.

Таблица 2

Напряжение питания трехфазной сети 50 Гц	<b>(380<sup>+10%</sup>-15%) В</b>
Количество управляемых двигателей	<b>1</b>
Мощность, потребляемая от сети, не более	<b>35 ВА</b>
Номинальный коммутируемый ток	<b>10 А</b>
Мощность управляемого двигателя, до	<b>4 кВт</b>
Масса, не более	<b>10 кг</b>
Степень защиты оболочки по ГОСТ 14254-96	<b>IP20</b>
Габаритные размеры, не более	<b>400x160x500 мм</b>
Срок службы, не менее	<b>10 лет</b>

4.2 Органы индикации и управления:

- переключатель «УПРАВЛЕНИЕ» служит для выбора режима работы шкафа – ручной или автоматический;

- кнопки «ПУСК» и «СТОП» служат для включения и отключения двигателя в ручном режиме;

- индикатор «ПИТАНИЕ» горит, если напряжение питания в норме;

- индикатор «НАГРУЗКА» горит, если двигатель включен;

- индикатор «АВТОМАТИКА» горит, если включен автоматический режим работы;

- включение индикатора «НЕИСПРАВНОСТЬ» в ШКП-004 вар.1 производится блоком БР-4 при неисправности питания (напряжение питания ниже 160 В в любой из фаз, неправильная последовательность фаз), в ШКП-004 вар.2 подачей внешнего напряжения постоянного тока 11...14 В от прибора управления на контакты «+» и «-» **Неиспр** разъема Х6 платы контроля;

- включение двигателя в автоматическом режиме в ШКП-004 вар.1 производится включением реле №1 блока БР-4, в ШКП-004 вар.2 производится подачей внешнего напряжения постоянного тока 11...14 В от прибора управления на контакты «+» и «-» **Реле** разъема Х6 платы контроля.

4.3 ШКП-004 имеет три линии контроля (ЛК), контролирующих питание (контакт «ЛК1»), двигатель (контакт «ЛК2») и режим работы (контакт «ЛК3»). Сопротивление линий контроля относительно общей точки (контакт «Общ.») указано в табл. 3.

В ШКП-004 вар.1 контроль производится блоком БР-4 с дальнейшей трансляцией состояния ШКП-004 в центральный блок прибора «Карат», в ШКП-004 вар.2 контроль производится внешним прибором управления.

Таблица 3

Линия контроля	Состояние, сопротивление ЛК	
Питание - ЛК1	Питание в норме: $R_{ЛК1}=7,5 \text{ кОм}$	Авария питания: $R_{ЛК1}=1,25 \text{ кОм}$
Двигатель - ЛК2	Двигатель выключен: $R_{ЛК2}=7,5 \text{ кОм}$	Двигатель включен: $R_{ЛК2}=1,25 \text{ кОм}$
Режим работы - ЛК3	Ручной режим: $R_{ЛК3}=7,5 \text{ кОм}$	Автоматический режим: $R_{ЛК3}=1,25 \text{ кОм}$

4.4 Электропитание блока БР-4 в ШКП-004 вар.1 производится от фазы А входного напряжения 380В. При необходимости БР-4 можно запитать от внешнего резервированного источника питания постоянного тока 11...14 В. Для этого на плате контроля установлен разъем Х5 («+» и «-» БП). Внешний источник может быть подключен совместно с питанием от сети.

## 5. ПОРЯДОК УСТАНОВКИ

5.1 Шкаф устанавливается на стенах или других конструкциях помещения в местах, защищенных от воздействия атмосферных осадков, механических повреждений и доступа посторонних лиц.

5.2 Закрепите шкаф на стене саморезами, используя крепежные отверстия в задней стенке шкафа.

5.3 Подключите цепи питающего напряжения, нагрузки, линий контроля состояния в соответствии со схемой, приведенной на рисунке на внутренней стороне дверцы шкафа. **Монтаж силовых цепей необходимо производить проводом сечением не менее 1 мм<sup>2</sup>.** Для правильной работы шкафа подключение нейтрали обязательно.

5.4 Переведите выключатель ВА47-29-С16 в положение «включено».

5.5 Закройте дверцу шкафа.

5.6 Установите нужный режим работы ШКП-004 с помощью переключателя «УПРАВЛЕНИЕ»:

- положение «АВТОМАТИКА» соответствует автоматическому режиму работы;

- положение «РУЧНОЕ» соответствует ручному режиму работы;

- положение «ОТКЛЮЧЕНО» соответствует отключенному состоянию шкафа.

5.7 Шкаф готов к работе.

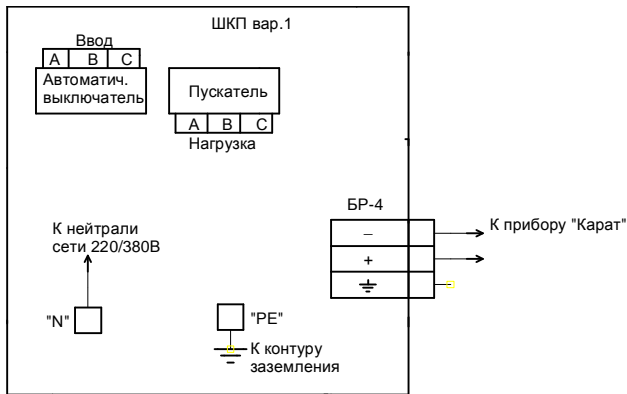


Рис. 1 Схема электрическая подключения шкафов ШКП-004 вар.1

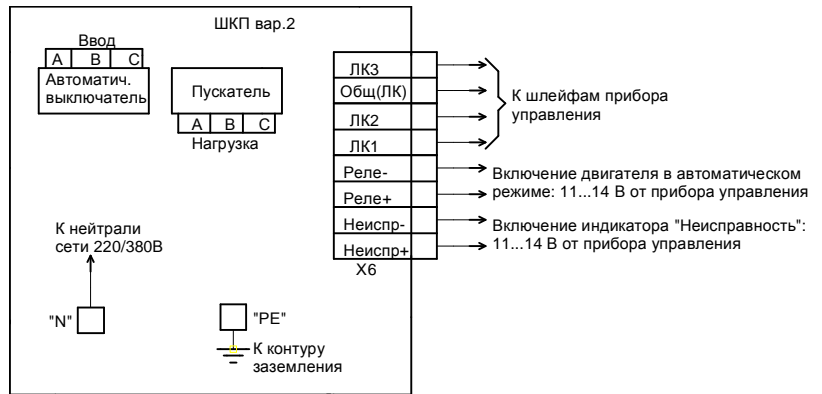


Рис. 2 Схема электрическая подключения шкафов ШКП-004 вар. 2

## 6. ГАРАНТИЙНЫЕ ОБЯЗАТЕЛЬСТВА

Срок гарантийных обязательств 3 года. Срок гарантийных обязательств за пределами Российской Федерации 1 год.

В течение этого срока изготовитель обязуется производить по своему усмотрению ремонт, замену либо наладку вышедшего из строя прибора бесплатно. На приборы, имеющие механические повреждения или другие признаки неправильной эксплуатации, гарантийные обязательства не распространяются.

Срок гарантийного обслуживания исчисляется со дня покупки прибора. Отсутствие отметки о продаже снимает гарантийные обязательства.

Дата продажи:

Название торговой организации:

М.П.

## 7. СВИДЕТЕЛЬСТВО О ПРИЕМКЕ

Шкаф контрольно-пусковой ШПК-004 вариант \_\_\_ соответствует конструкторской документации и признан годным к эксплуатации.

Дата выпуска:

Заводской номер:

Штамп ОТК

## 8. КОНТАКТНАЯ ИНФОРМАЦИЯ

ООО «Альфа-Арсенал»  
Россия, 630087, г. Новосибирск,  
ул. Немировича-Данченко, 165

тел.: (383) 211-29-62  
факс: (383) 211-29-63

e-mail: [info@arsenalnpo.ru](mailto:info@arsenalnpo.ru)  
сайт: [www.arsenal-npo.ru](http://www.arsenal-npo.ru)

Сервис-центр  
Россия, 630087, Новосибирск, а/я 25

тел.: (383) 212-59-67

e-mail: [support@arsenalnpo.ru](mailto:support@arsenalnpo.ru)  
skype: servisberdsk