

**ПРЕОБРАЗОВАТЕЛЬ ИНТЕРФЕЙСОВ RS-232/RS-485,
ПОВТОРИТЕЛЬ ИНТЕРФЕЙСА RS-485
С ГАЛЬВАНИЧЕСКОЙ РАЗВЯЗКОЙ
«С2000-ПИ» (версия 1.02)**



Этикетка
АЦДР.426469.019 ЭТ

1 ОСНОВНЫЕ ТЕХНИЧЕСКИЕ ДАННЫЕ

1.1 Общие сведения

Преобразователь интерфейсов RS-232/RS-485, повторитель интерфейса RS-485 с гальванической развязкой «С2000-ПИ» АЦДР.426469.019 (в дальнейшем – ПИ) предназначен для преобразования сигналов интерфейса RS-232 в сигналы двухпроводного магистрального интерфейса RS-485, для удлинения и гальванической развязки линии интерфейса RS-485 с защитой от короткого замыкания. Электропитание ПИ осуществляется от USB-порта компьютера или от внешнего источника питания.

ПИ рассчитан на непрерывную круглосуточную работу. ПИ относится к восстанавливаемым, периодически обслуживаемым изделиям.

1.2 Основные технические данные

- 1) Напряжение питания:
 - от компьютера (USB-порт), В - +5;
 - от дополнительного источника, В - от 10 до 28.
- 2) Потребляемый ток:
 - от компьютера, мА - не более 160;
 - от источника 12 В, мА - не более 120;
 - от источника 24 В, мА - не более 60.
- 3) Скорость передачи данных, Бод
 - 300, 600, 1200, 2400, 4800, 9600, 19200, 38400, 57600, 115200.
- 4) Диапазон температур, °С - от минус 40 до +50.
- 5) Относительная влажность воздуха, % - до 93% при +40 °С.
- 6) Габаритные размеры, мм - не более 156x107x36.
- 7) Масса, кг - не более 0,2 кг.

1.3 Комплектность

- В комплект поставки ПИ входит:
- преобразователь «С2000-ПИ» - 1 шт.;
 - этикетка АЦДР.426469.019 ЭТ - 1 экз.;
 - кабель для подключения к ПЭВМ - 1 шт.;
 - шуруп 1-3x25.016 ГОСТ 1144-80 - 3 шт.;
 - дюбель 6x30 - 3 шт.;
 - винт-саморез 2,2x6,5 оц. (с потайной головкой) - 1 шт.;
 - упаковка - 1 шт.

1.4 Характеристики ПИ. Функционирование ПИ основано на передаче информации с одной линии интерфейса на две другие; направление передачи определяется автоматически. Светодиод ведущей линии светится зелёным светом. ПИ работает на нескольких скоростях передачи. Скорость передачи устанавливается джампером в соответствии с таблицей:

| Скорость передачи, Бод | Положение джампера |
|------------------------|--------------------|
| 300, 600, 1200 | «1200» |
| 2400 | «2400» |
| 4800 | «4800» |
| 9600 | «9600» |
| 19200 | «19200» |
| 38400 | «38400» |
| 57600 | «57600» |
| 115200 | «115200» |

ПИ обеспечивает защиту от короткого замыкания в линии интерфейса RS-485: возникший из-за замыкания в одной из линий длительный логический ноль не передаётся в две другие линии. Нормальная работа восстанавливается при обнаружении в данной линии логической единицы. Если светодиод линии светится красным светом, то в линии короткое замыкание. Но если в линии короткое замыкание, то светодиод может светиться красным светом, а может и нет.

2 УКАЗАНИЯ ПО ЭКСПЛУАТАЦИИ

2.1 Схема внешних соединений

На рисунке 1 показана типовая схема подключения ПИ в режиме преобразователя интерфейсов RS-232/RS-485.

На рисунке 2 показана типовая схема подключения ПИ в режиме повторителя интерфейса RS-485.

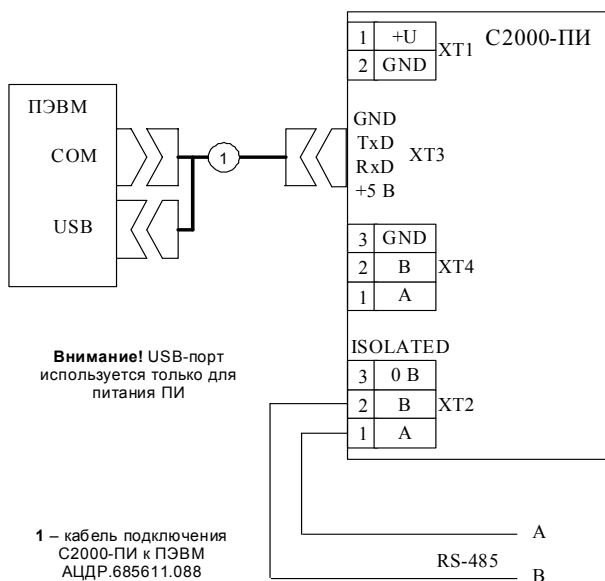


Рисунок 1 Схема подключения ПИ в режиме преобразователя интерфейсов RS-232/RS-485

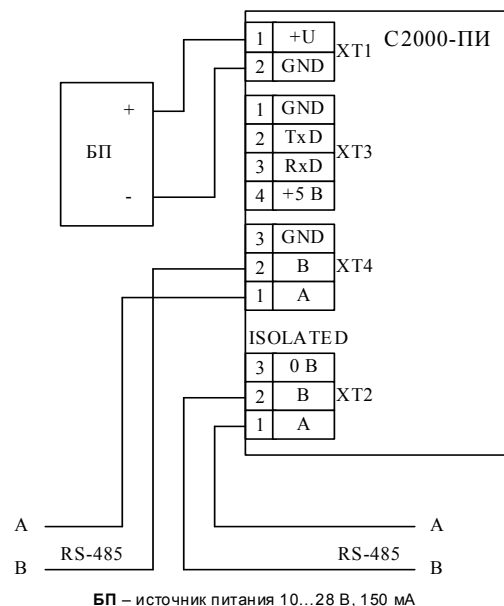


Рисунок 2 Схема подключения ПИ в режиме повторителя интерфейса RS-485

ВНИМАНИЕ! Запрещается использовать любые схемы включения, отличные от вышеприведённых!

2.2 Монтаж ПИ

ПИ крепится тремя шурупами к стене в удобном месте, либо на DIN-рейку (см. рис. 3).

2.3 Эксплуатация ПИ

2.3.1 Перед включением нужно установить джампер выбора скорости в нужное положение (см. рис. 4).

2.3.2 Если ПИ предназначен для работы в качестве преобразователя интерфейсов, то нужно с помощью переключателя подключить оконечный резистор в линию изолированного интерфейса RS-485. Сопротивление подключаемых нагрузочных резисторов составляет 120, 150 или 620 Ом. Таблица соответствия положений переключателя подключаемым резисторам изображена на плате ПИ. Если же ПИ предназначен для работы в качестве удлинителя интерфейса, то нагрузочные резисторы нужно подключать только тогда, когда прибор является крайним звеном в линии интерфейса. Нагрузочные резисторы на незадействованных линиях интерфейса RS-485 должны быть отключены.

Рекомендуется для скоростей до 9600 Бод включительно подключать резистор 620 Ом, а для скоростей свыше 9600 Бод – резистор 120 Ом.

2.3.3 После установки всех переключателей и переключки выбора скорости в нужное положение и подключения необходимых соединений ПИ можно включать, и он начнет функционировать.

2.3.4 Работа индикаторов. Индикатор «Работа» должен светиться зелёным светом непрерывно. Свечение зелёного индикатора какой-либо линии означает приём сигнала с этой линии. Свечение красного индикатора линии означает длинный логический ноль в данной линии.

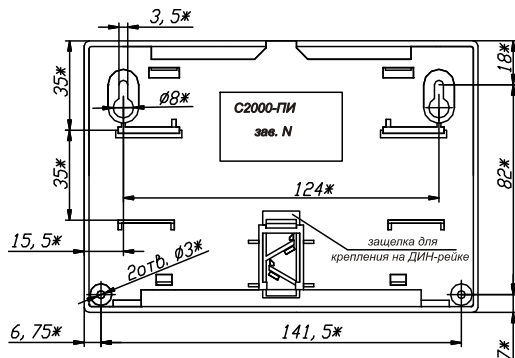


Рисунок 3 Габаритный чертёж «С2000-ПИ»

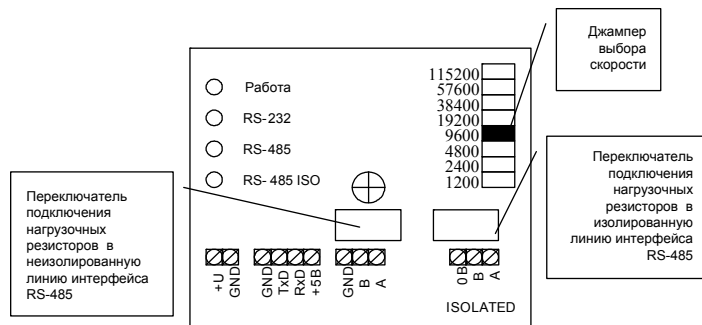


Рисунок 4 Расположение колодок для внешних соединений и переключек

3 ГАРАНТИИ ИЗГОТОВИТЕЛЯ (ПОСТАВЩИКА)

3.1 Средний срок службы «С2000-ПИ» – не менее 10 лет.

3.2 Гарантийный срок эксплуатации – 18 месяцев со дня ввода ПИ в эксплуатацию, но не более 24 месяцев со дня выпуска изготовителем.

3.3 При направлении изделия в ремонт к нему обязательно должен быть приложен акт с описанием возможной неисправности. Рекламации направлять по адресу:

141070, Московская область, г. Королёв, ул. Пионерская, д. 4, ЗАО НВП «Болид».

Тел./факс: (495) 513-32-35 (многоканальный), 516-93-72. E-mail: info@bolid.ru, <http://www.bolid.ru>.

4 СВЕДЕНИЯ О СЕРТИФИКАЦИИ

4.1 Преобразователь интерфейсов RS-232/RS-485, повторитель интерфейса RS-485 с гальванической развязкой «С2000-ПИ» соответствует требованиям «Технического регламента о требованиях пожарной безопасности» (Федеральный закон №123-ФЗ) и имеет сертификат соответствия № С-RU.ПБ01.В.00705.

4.2 Производство «С2000-ПИ» имеет сертификат соответствия ГОСТ Р ИСО 9001-2008 № РОСС RU.ИК32.К00057.

5 ОТЛИЧИЯ ОТ ПРЕДЫДУЩИХ ВЕРСИЙ

| Версия | Начало выпуска | Версия для замены | Содержание изменений |
|--------|----------------|-------------------|--|
| 1.02 | 04.09 | 1.02 | Изменён тип используемого микроконтроллера |
| 1.01 | 10.06 | 1.01 | Увеличена скорость передачи до 115200 Бод |
| 1.00 | 08.02 | 1.01 | Первая серийная версия |

6 СВИДЕТЕЛЬСТВО О ПРИЁМКЕ И УПАКОВЫВАНИИ

Преобразователь интерфейсов RS-232/RS-485, повторитель интерфейса RS-485 с гальванической развязкой «С2000-ПИ», заводской номер _____, изготовлен и принят в соответствии с обязательными требованиями государственных стандартов и действующей технической документации, признан годным для эксплуатации и упакован ЗАО НВП «Болид» согласно требованиям, предусмотренным в действующей технической документации.

Ответственный за приёмку и упаковывание

ОТК
М.П.

Ф.И.О.

число, месяц, год

