



**Извещатель охранный  
комбинированный линейный  
«ФОРМАТ-2»**  
Техническое описание и инструкция  
по эксплуатации  
4372-43071246-009 ТО

## СОДЕРЖАНИЕ

|   |    |
|---|----|
| 1. Введение.....  | 3  |
| 2. Назначение.....  | 3  |
| 3. Технические данные.....  | 4  |
| 4. Состав извещателя.....   | 6  |
| 5. Устройство и работа извещателя.....  | 7  |
| 6. Конструкция извещателя.....  | 9  |
| 7. Указания мер безопасности.....   | 16 |
| 8. Порядок установки.....   | 17 |
| 8.1. Требования к подготовке участка и размещению<br>приемников и передатчиков..... | 17 |
| 8.2. Последовательность операций при установке извещателя.....                      | 18 |
| 8.3. Установка на опоре блоков ПРД и ПРМ.....                                       | 19 |
| 8.4. Установка на стене блоков ПРД и ПРМ.....                                       | 19 |
| 8.5. Установка и подключение блока питания «БПР».....                               | 19 |
| 8.6. Подключение извещателя.....  | 22 |
| 9. Настройка извещателя и проверка работоспособности извещателя.....                | 23 |
| 10. Проверка технического состояния.....  | 25 |
| 11. Характерные неисправности и методы их устранения.....                           | 26 |
| 12. Правила хранения.....   | 27 |
| 13. Транспортирование.....  | 27 |
| Паспорт.....  | 28 |

4. Сервисный Центр ООО «Фортеза-Юг»  
Украина, 65017, г. Одесса, ул. Люстдорфская дор., 5, оф.308.  
тел./факс: 8-10-(38-048) 738-55-00 (многоканальный)  
E-mail: [info@forteza.com.ua](mailto:info@forteza.com.ua)

**Информацию о дополнительных Сервисных Центрах смотри на сайте [www.FORTEZA.ru](http://www.FORTEZA.ru)**

## 1. ВВЕДЕНИЕ

Техническое описание и инструкция по эксплуатации 4372-43071246-009 ТО содержит сведения о работе извещателя охранного комбинированного «ФОРМАТ-2» (в дальнейшем – извещатель). В техническом описании имеются сведения, необходимые для правильной эксплуатации извещателей.

В техническом описании приняты следующие сокращения :

|      |  |
|------|--|
| ПРД  | - блок передающий (передатчик) ;           |
| ПРМ  | - блок приемный (приемник) ;               |
| БП   | - блок питания ;                           |
| ССОИ | - система сбора и обработки информации ;   |
| КМЧ  | - комплект монтажных частей ;              |
| ДК   | - дистанционный контроль ;                 |
| РЛ   | - радиолучевой канал обнаружения ;         |
| ИК   | - активный инфракрасный канал обнаружения. |

## 2. НАЗНАЧЕНИЕ

2.1. Извещатель предназначен для охраны участков слабопересеченной местности или отапливаемых (неотапливаемых) помещений и обеспечивает обнаружение человека, передвигающегося «в рост» или «согнувшись». Высокая устойчивость к помехам позволяет использовать извещатель для организации рубежей охраны вблизи линий метрополитена, железнодорожных путей, производственных корпусов, по верху ограждения для охраны коттеджей и т.п.

2.2. Извещатель рассчитан на круглосуточную работу при температуре окружающей среды от -40°C до +50°C и относительной влажности воздуха до 98% при температуре +35°C.

### 3. ТЕХНИЧЕСКИЕ ДАННЫЕ

3.1. Извещатель обеспечивает обнаружение нарушителя с помощью двух различных физических принципов обнаружения: радиолучевой канал обнаружения (далее РЛ-канал) и активный инфракрасный канал обнаружения (далее ИК-канал). Сигнал тревожного извещения формируется при одновременном срабатывании обоих каналов обнаружения.

3.2. Извещатель обеспечивает круглосуточную работоспособность и не формирует тревожное извещение при :

воздействии осадков в виде дождя и снега ;

воздействии солнечной тепловой радиации ;

воздействии ветра со скоростью не более 30 м/с ;

воздействии вибрации (метро, железная дорога, трамвай и т.п.) ;

высоте неровностей в зоне обнаружения не более  $\pm 0,3$  м ;

высоте снежного покрова без дополнительных регулировок до 0,5 м ;

высоте травяного покрова до 0,3 м;

при перемещении в зоне обнаружения мелких предметов с линейными размерами не более 0,2 м на расстоянии не менее 1,5 м от извещателя;

при воздействии УКВ-излучения в диапазоне 150-175 МГц мощностью до 40 Вт на расстояние не менее 10 м;

при воздействии электромагнитных помех по ГОСТ Р 50009-92 (импульсов напряжения в цепях питания, прерываний сетевого питания, электростатических разрядов, электромагнитных полей).

3.3. Длина зоны обнаружения извещателя от 5 до 50 м.

3.4. Основные характеристики РЛ-канала обнаружения:

3.4.1. Ширина зоны обнаружения при длине участка :

5 м - не более 1 м ;

25 м - не более 4 м ;

50 м - не более 8 м.

3.4.2. Высота зоны обнаружения при максимальной длине зоны не менее

### 3. ГАРАНТИИ ИЗГОТОВИТЕЛЯ

3.1. Предприятие-изготовитель гарантирует соответствие характеристик извещателя требованиям ТУ 4372-43071246-009 при соблюдении потребителем условий и правил эксплуатации, установленных 4372-43071246-009 ТО.

3.2. Гарантийный срок – 18 месяцев со дня продажи предприятием-изготовителем.

3.3. Гарантии не распространяются на извещатели:

- с нарушенными гарантийными пломбами;

- с механическими повреждениями,

а также вышедшие из строя по причине стихийных бедствий (молния, пожар, наводнение).

3.4. Средний срок службы – 8 лет.

#### **По вопросам гарантийного и послегарантийного обслуживания обращаться по адресам:**

1. Технический Сервисный Центр ЗАО «Охранная техника».  
442960, г. Заречный, Пензенской области, а/я 45.  
тел./факс: 8-(841-2) 60-81-16 (многоканальный)  
E-mail: [servis@forteza.ru](mailto:servis@forteza.ru)
2. Сервисный Центр ООО «ЭМАН».  
660079, г. Красноярск, ул. 60 лет Октября, 96 Г.  
тел./факс: 8-(3912) 33-98-66  
E-mail: [eman@online.ru](mailto:eman@online.ru)
3. Сервисный Центр ФБУ Межрегиональная ремонтно-восстановительная база ГУФСИН по Иркутской области.  
664528, Иркутская область, Иркутский район, р.п. Маркова,  
ул. Пугачева, 28 А  
тел./факс: 8-(3952) 53-23-20  
E-mail: [<mrvb.irk@mail.ru>](mailto:mrvb.irk@mail.ru)

**Извещатель охранный  
комбинированный линейный  
«ФОРМАТ-2»**

Паспорт  
4372-43071246-009 ПС

Назначение извещателя и его технические характеристики приведены в соответствующих пунктах технического описания 4372-43071246-009 ТО.

**1. КОМПЛЕКТ ПОСТАВКИ**

В комплект поставки извещателя входят:

|  |          |
|--|----------|
| Передатчик   | 1 шт;    |
| Приемник   | 1 шт;    |
| Комплект монтажных частей                                  | 1 компл; |
| Комплект инструментов и принадлежностей                    | 1 компл; |
| Блок питания «БПУ 24-0,7»(по отдельному заказу)            | 1 шт;    |
| Техническое описание и инструкция по эксплуатации, паспорт | 1 шт;    |
| Упаковка   | 1 шт.    |

**2. СВИДЕТЕЛЬСТВО О ПРИЕМКЕ**

Извещатель «ФОРМАТ-2» зав. № \_\_\_\_\_ соответствует техническим требованиям ТУ 4372-43071246-009 и признан годным к эксплуатации.

Дата выпуска \_\_\_\_\_ 200 г.

Штамп ОТК

2,5м.

3.4.3. «Мертвые» зоны по обнаружению при высоте установки ПРД и ПРМ 0,8...0,9 м отсутствуют.

3.5. Основные характеристики ИК-канала обнаружения.

3.5.1. Число лучей - 1.

3.5.2. Угол расходимости ИК-излучения - 5°.

3.5.3. Коэффициент запаса по сигналу вне помещения - не менее 100.

3.5.4. Помехоустойчивость к фоновой освещенности:

- от электроосветительных приборов - не менее 500 лк;

- от солнца - не менее 10000 лк.

3.5.5. Чувствительность (время перекрытия луча) устанавливается по требованию заказчика.

|                          |       |       |       |       |         |           |         |           |
|--------------------------|-------|-------|-------|-------|---------|-----------|---------|-----------|
| Чувст-ть, мсек           | 35    | 40    | 70    | 100   | 130     | 200       | 300     | 500       |
| Скор. пересеч. луча, м/с | 7...9 | 5...6 | 3...4 | 2...3 | 1,8...2 | 1,3...1,5 | 1...1,2 | 0,5...0,6 |

Чувствительность, установленная на заводе-изготовителе - 40 мсек.

3.5.6. Помехозащищенность - не менее 35 мсек.

3.6. Извещатель формирует тревожное извещение при пересечении человеком зоны обнаружения «в рост» или «согнувшись» со скоростью от 0,3 до 6 м/с.

3.7. Вероятность обнаружения нарушителя не менее 0,98.

3.8. Тревожное извещение формируется размыканием контактов оптоэлектронного реле на время не менее 3 сек. Коммутируемый ток до 0,2 А, напряжение до 50 В, сопротивление в замкнутом состоянии не более 110 Ом.

3.9. Электропитание извещателя осуществляется от блока питания «БПУ 24-0,7» или от другого источника постоянного тока с напряжением 9...30 В и с пульсациями не более 0,02 В.

3.10. Ток, потребляемый извещателем, не более 0,075 А.

3.11. Время готовности после включения электропитания не более 30 сек.

3.12. Время готовности после формирования тревожного извещения не бо-

лее 3 сек.

3.13. Извещатель обеспечивает формирование тревожного извещения при :

пропадании напряжения питания или снижении ниже  $(7 \pm 0,5)В$ ;

выходе из строя ПРМ или ПРД;

попытке демонтажа извещателя;

попытке вскрытия блоков извещателя;

подаче напряжения 5...30 В длительностью не менее 1 сек. на вход

«ДК» ПРД (дистанционный контроль работоспособности).

3.14. Средний срок службы извещателя - 8 лет.

3.15. Габаритные размеры блоков извещателя (без КМЧ), мм, не более:

передатчика - 170x100x70

приемника - 170x100x70

блока питания - 205x170x105.

3.16. Масса блоков извещателя (с КМЧ), кг, не более :

передатчика - 1,0

приемника - 1,0

блока питания - 2,0.

#### 4. СОСТАВ ИЗВЕЩАТЕЛЯ

Комплект поставки извещателя приведен в табл.4.1.

Таблица 4.1

| Обозначение    | Наименование   | Количество, шт. | Примечание |
|----------------|--|-----------------|------------|
| ЮКСО 09.01.000 | Блок приемный  | 1               |            |
| ЮКСО 09.02.000 | Блок передающий  | 1               |            |
| ЮКСО 04.10.000 | <u>Комплект монтажных частей (для крепления на столб) КМЧ-1</u> в составе: | 1               |            |
| ЮКСО 04.10.100 | кронштейн  | 2               |            |
|                | хомут  | 4               |            |

#### 12. ПРАВИЛА ХРАНЕНИЯ

Извещатели должны храниться в упакованном виде на складах при температуре окружающего воздуха от +5°C до +30°C и относительной влажности воздуха не более 85%.

Воздействие агрессивных сред в процессе хранения не допускается.

#### 13. ТРАНСПОРТИРОВАНИЕ

Транспортирование упакованных извещателей может производиться любым видом транспорта (воздушным – в герметизированных отсеках) при условии перевозки в крытых вагонах, трюмах или крытых кузовах на расстояние до 10 тыс. км.

Укладку ящиков производить так, чтобы исключить перемещение или падение их при толчках и ударах.

антенн ПРМ и ПРД.

После изменения высоты установки антенн, необходимо произвести проверку работоспособности извещателя по методике раздела 9.

## 11. ХАРАКТЕРНЫЕ НЕИСПРАВНОСТИ И МЕТОДЫ ИХ УСТРАНЕНИЯ

Перечень характерных неисправностей приведен в табл. 11.1.

Таблица 11.1

| Неисправность, внешнее проявление  | Вероятная причина  | Метод устранения   |
|--|--|--|
| 1. На ССОИ непрерывно выдается тревожное извещение                             | 1. Нарушена линия связи.<br><br>2. Сгорел предохранитель в БП.<br>3. Отсутствует или ниже нормы напряжение сети переменного тока на клеммах БП.<br>4. Не соответствие технического состояния участка или извещателя норме. | Проверьте целостность кабеля и правильность его подключения. Восстановите линию связи. Замените предохранитель.<br><br>Обеспечьте соответствие питающего напряжения БП его техническим характеристикам.<br><br>Проведите осмотр участка и извещателя в соответствии с разделом 10 и устраните имеющиеся нарушения.<br><br>Замените ПРД.<br>Замените ПРМ.<br>Замените БП. |
| 2. Извещатель выдает ложные тревожные извещения                                | 1. Наличие ветвей деревьев или высокой травы в зоне обнаружения. Перемещение по участку животных.  | Осмотрите участок и устраните возможные помеховые факторы.   |
| 3. Извещатель не выдает тревожные извещения при пересечении человеком участка. | Неисправен ПРМ.<br>Неправильно (высоко) установлены ПРМ и ПРД.   | Замените ПРМ.<br>Установить ПРМ и ПРД в соответствии с требованиями п.8.3.   |

Продолжение табл.4.1

| Обозначение         | Наименование   | Количество, шт. | Примечание             |
|---------------------|--|-----------------|------------------------|
| ЮКСО 09.03.000      | <u>Комплект монтажных частей (для крепления на стену) КМЧ-2</u> в составе: | 1               | Поставляется по заказу |
| ЮКСО 02.06.100      | консоль  | 2               |                        |
| ЮКСО 04.10.002      | кольцо   | 2               |                        |
| ЮКСО 04.10.004      | шайба фигурная   | 4               |                        |
| ЮКСО 04.10.005      | прокладка  | 2               |                        |
| ЮКСО 04.15.000      | <u>Комплект инструментов и принадлежностей КИП-1</u> в составе:            | 1               | s8x10                  |
| ЮКСО 04.15.100      | жгут   | 1               |                        |
| ГОСТ 2839-80        | ключ 7811-000301Ц15.хр.  | 1               |                        |
| ЮКСО 42             | Блок питания «БПУ 24-0,7»  | 1               | Поставляется по заказу |
| ЮКСО 03.08.000      | Коробка распределительная «Барьер-КР»                                      | 2               | Поставляется по заказу |
| 4372-43071246-009ПС | Паспорт  | 1               | В одной книжке         |
| 4372-43071246-009ТО | Техническое описание   | 1               |                        |
| ЮКСО 09 Т10         | Упаковка   | 1               |                        |

## 5. УСТРОЙСТВО И РАБОТА ИЗВЕЩАТЕЛЯ

Извещатель состоит из передатчика и приемника. Передатчик и приемник содержат РЛ- и ИК-каналы.

Передатчик РЛ-канала излучает электромагнитные колебания в направлении приемника. Передатчик ИК-канала излучает инфракрасный сигнал в направлении приемника. Соответствующие приемники принимают колебания, излучаемые «своим» передатчиком, преобразуют их в электрический сигнал и обрабатывают его по заданному алгоритму.

Блок питания обеспечивает электропитание передатчика и приемника постоянным током напряжением 9...30 В.

Принцип действия извещателя основан на регистрации и анализе изменений

сигналов в РЛ- и ИК-канале при пересечении человеком зоны обнаружения. Размеры зон обнаружения приведены на рис.5.1. Из рисунка видно, что РЛ-канал имеет объемную зону обнаружения, а ИК-канал очень узкую, представляющую собой луч.

Человек, пересекая зону обнаружения, вызывает модуляцию сигнала в РЛ-канале, а затем в ИК-канале. Глубина модуляции и форма сигнала в РЛ-канале зависят от роста и массы человека, места пересечения участка, рельефа участка, скорости движения. Поэтому РЛ-канал имеет регулируемую чувствительность для того чтобы адаптировать извещатель под конкретный блокируемый участок. По совпадению срабатываний одновременно обоих каналов обнаружения извещатель формирует тревожное извещение.

**Размеры зон обнаружения извещателя**

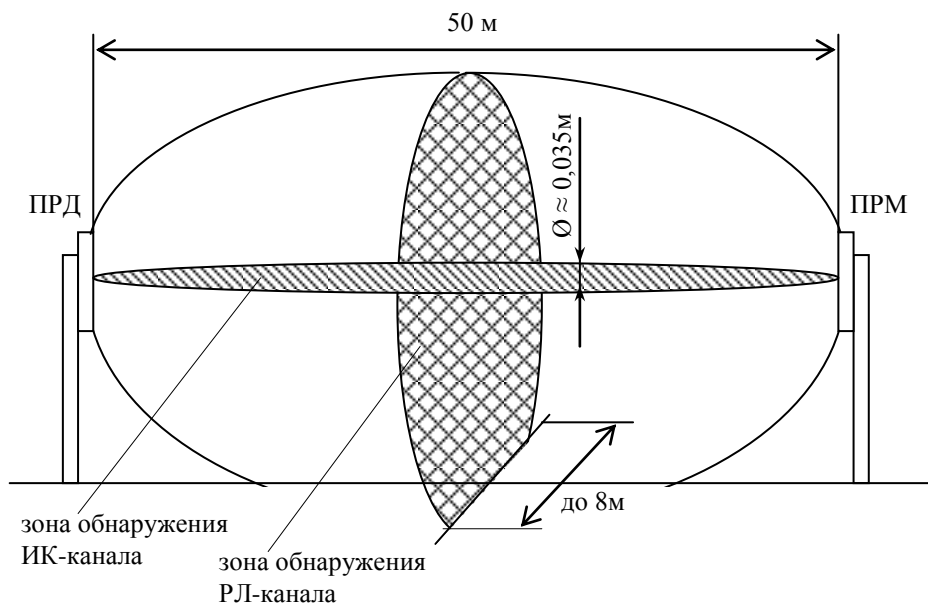


Рис.5.1

Если человек зашел в зону обнаружения РЛ-канала, вызвал его срабатывание, но дальше не двинулся, а вернулся назад, то в этом случае тревоги не будет. Аналогичная ситуация будет, если сработает от какой-то помехи ИК-канал, или срабатывания отдельных каналов будут разнесены во вре-

тоспособности, для чего произведите дистанционную проверку работоспособности, для чего на цепь «ДК» подайте напряжение 5...30 В на время 1...2 сек. При этом извещатель должен выдать тревожное извещение. В процессе эксплуатации извещателя рекомендуется проводить дистанционную проверку работоспособности каждые 8 часов.

После установки извещателя проведите его опытную эксплуатацию в течение 1...2 суток для выявления и устранения возможных ошибок монтажа и настройки.

## 10. ПРОВЕРКА ТЕХНИЧЕСКОГО СОСТОЯНИЯ

10.1. Обслуживание извещателя должно производиться лицами, прошедшими специальное обучение и инструктаж.

10.2. Во время эксплуатации извещателя необходимо периодически проводить контрольно-профилактические работы.

10.2.1. Ежемесячно проводить внешний осмотр блоков извещателя и состояния участка, на котором установлены ПРМ и ПРД.

Необходимо проверить:

- отсутствие пыли, грязи, снега и льда со стороны излучения антенн ПРМ и ПРД и очищать их в случае необходимости;
- отсутствие посторонних предметов на участке, где установлены ПРМ и ПРД;
- для устранения ложных срабатываний ИК-канала необходимо исключить его случайное перекрытие посторонними предметами.

10.2.2. Ежеквартально:

- проводить все работы, указанные в составе ежемесячных работ ;
- проверять состояние кабелей и кабельных соединений.

10.2.3. При проведении сезонных работ контролируется высота травяного покрова. При высоте травяного покрова в рабочей зоне извещателя более 0,3 м, траву необходимо выкашивать или удалять каким-либо другим способом.

10.2.4. При изменении высоты снежного покрова возможно появление ложных срабатываний из-за снижения сигнала на входе блока приемного. В этом случае необходимо расчистить снег, или изменить высоту установки



при котором напряжение, контролируемое вольтметром, находилось бы в пределах 0,9...4,2В. Зафиксировать положение кронштейна. **Отключить жгут от гнезда «КТ РЛ».**

9.1.2. Настройка ИК-канала на максимальный входной сигнал.

9.1.2.1. Подключите к гнезду «КТ ИК» ПРМ с помощью жгута из комплекта КИП вольтметр для контроля уровня входного сигнала ИК-канала.

9.1.2.2. Расстопорите болт 8 (см.рис.6.1). Наклоняя поочередно ПРД и ПРМ в вертикальной плоскости, добейтесь максимального показания вольтметра. Учитывайте при этом, что диаграмма направленности очень узкая, поэтому старайтесь поворачивать как можно более плавно. Застопорите болт 8.

9.1.2.3. Расстопорите гайку 11. Поворачивая поочередно ПРД и ПРМ в горизонтальной плоскости, добейтесь максимального показания вольтметра (2,8...3В). Застопорите гайку 11. Отключите жгут от гнезда «КТ ИК».

9.2. Настройка чувствительности извещателя.

В извещателе чувствительность настраивается только в РЛ-канале. Чувствительность ИК-канала устанавливается на заводе-изготовителе и на эксплуатации проверяется только его работоспособность.

9.2.1. Настройка чувствительности РЛ-канала.

9.2.1.1. Убедитесь, что жгут отключён от «КТ РЛ». Настройку чувствительности РЛ-канала производите при пересечении человеком охраняемого участка в различных точках по длине участка. Пересекайте участок в положении «в рост» и «согнувшись» во впадинах, на возвышениях, контролируя срабатывание РЛ-канала по загоранию светодиода «РЛ». При необходимости подрегулируйте чувствительность соответствующим регулятором. Наибольшей чувствительности соответствует крайнее (по часовой стрелке) положение регулятора.

**ВНИМАНИЕ! Для повышения помехоустойчивости извещателя необходимо устанавливать возможно меньшую чувствительность РЛ-канала.**

9.2.2. Проверка работоспособности ИК-канала и всего извещателя.

9.2.2.1. Повторите проходы по п.9.2.1.1, но контролируйте при этом срабатывание ИК-канала по загоранию светодиода «ИК», а срабатывание извещателя по погасанию светодиода «ОХР».

9.3. Проверка работоспособности.

После настройки извещателя произведите дистанционную проверку рабо-

мени более, чем на 8...10 сек.

Установленный на объекте извещатель можно проверять дистанционно. Дистанционный контроль работоспособности извещателя осуществляется подачей на цепь «ДК» ПРД относительно цепи «-» постоянного напряжения 5...30 В. При поступлении сигнала дистанционного контроля на ПРД, он прекращает излучать СВЧ и ИК сигнал, что приводит к формированию ПРМ тревожного извещения.

Входные и выходные цепи ПРД и ПРМ защищены от электрических наводок (в том числе грозовых).

Электропитание извещателя осуществляется от блока питания «БПУ 24-0,7» или от другого источника постоянного напряжения с характеристиками, соответствующими указанным в технических требованиях.

## 6. КОНСТРУКЦИЯ ИЗВЕЩАТЕЛЯ.

6.1. Извещатель состоит из блоков приемного и передающего, выполненных в пылерызгозащищенном исполнении.

6.2. Конструкция ПРМ (рис 6.1).

Несущей конструкцией ПРМ является кожух 6, закрытый основанием 9. Внутри кожуха находятся инфракрасный и радиолучевой узлы. Доступ к органам контроля, управления и индикации осуществляется путем снятия крышки 7. Расположение органов - см.рис.6.2. Для защиты от воздействия осадков и солнечного излучения предусмотрен козырек 10.

Входные и выходные цепи заведены в блок посредством кабеля 5.

Юстировка блока производится на кольце 4 с помощью болта 8 по углу места и с помощью гайки 11 по азимуту. Пределы регулировки:  $\pm 90^\circ$  по азимуту;  $30^\circ$  вверх и  $90^\circ$  вниз.

На круглой опоре (трубе) 1 блок устанавливается с помощью кронштейна 3 и хомутов 2 (см.рис.8.3). Имеется возможность установки блока на плоской основе (стене) с помощью КМЧ-2, поставляемого по отдельному заказу. (см.рис.6.3).

### 6.3. Конструкция ПРД.

Конструкция ПРД аналогична конструкции ПРМ.

Отличия состоят в отсутствии органов контроля, управления и индикации и крышки 7.

### 6.4. Конструкция блока питания «БПР» (см.рис.6.4).

БП представляет собой пылебрызгозащищенный блок, состоящий из корпуса 1 и крышки 4, привернутой к корпусу винтами 5. Внутри корпуса находится плата 7. Ввод кабелей внутрь блока осуществляется с помощью гермоводов 3. Внутри корпуса 1 жилы кабелей разделяются на соответствующие контакты монтажных колодок 8.

Конструкция БП позволяет осуществить ввод - вывод (транзит) сетевого магистрального кабеля диаметром не более 11 мм (например, ВВГ 2х2,5), ввод - вывод (транзит) резервного магистрального кабеля диаметром не более 11 мм и ввод-вывод кабелей диаметром не более 7 мм (типа КММ 4х0,12) от приемника и передатчика или сигнального кабеля, идущего на ССОИ. Схемы транзитного подключения сетевого и сигнального магистральных кабелей приведены на рис.8.1, 8.2. БП устанавливается на круглой опоре (трубе) 6 с помощью кронштейна 2 и хомутов 9 (см.рис.6.4).

Примечание. Уважаемый потребитель! Предприятие-изготовитель извещателя «ФОРМАТ-2» постоянно ведет работы, связанные с повышением его качества и надежности. Поэтому в отдельных партиях извещателя могут быть конструктивные изменения, не отраженные в поставляемых с изделиями документах, с сохранением основных технических характеристик.

## 9. НАСТРОЙКА ИЗВЕЩАТЕЛЯ И ПРОВЕРКА РАБОТОСПОСОБНОСТИ ИЗВЕЩАТЕЛЯ

### 9.1. Настройка извещателя на максимальный входной сигнал.

Проверьте правильность подключения цепей питания и выходных цепей извещателя. Снимите крышку ПРМ и в зависимости от используемой на объекте ССОИ подключите к соответствующим клеммам оконечный элемент шлейфа сигнализации (на заводе-изготовителе установлена перемычка). Включите питание извещателя. РЛ- и ИК-канал настраиваются на максимальный входной сигнал поочередно.

#### 9.1.1. Настройка РЛ-канала на максимальный входной сигнал.

9.1.1.1. Для обеспечения работоспособности РЛ-канала ПРМ извещателя произведите проверку и при необходимости его настройку на максимальное значение принимаемого сигнала. **При измерении напряжения и наблюдении за индикаторами оператор не должен находиться и тем более двигаться в зоне обнаружения РЛ-канала (см.рис.5.1).**

9.1.1.2. Подключите к гнезду «КТ РЛ» ПРМ вольтметр для контроля уровня входного сигнала с помощью жгута из комплекта КИП. Постоянное напряжение, контролируемое вольтметром, находится в прямой зависимости от уровня принимаемого сигнала РЛ-каналом. Минимальному сигналу, при котором сохраняется работоспособность РЛ-канала, соответствует напряжение 0,05...0,1В, максимальному - 4,7...5,3В. Для обеспечения запаса диапазона автоматической регулировки усиления усилителя, необходимого на случай изменения внешних условий, напряжение, контролируемое вольтметром, должно быть в пределах 0,6...4,2В. Если напряжение находится в этих пределах, РЛ-канал настраивать не нужно. Если напряжение не соответствует этим значениям, обычно это бывает, когда участок расположен вдоль забора, стены здания и зона отторжения меньше указанной в п.8.1.1, произведите дополнительную настройку на максимальный входной сигнал, т.е. выберите оптимальное положение извещателя (расстояние до забора, стены).

9.1.1.3. Измените положение кронштейна вокруг опоры таким образом, чтобы блок ПРМ или ПРД переместился относительно стены, забора на 30...50мм, сохранив направление блоков друг на друга.

9.1.1.4. Изменяя положение блоков ПРД и ПРМ, выбрать такое положение,

Снимите крышку 4, отвернув винты 5 (см.рис.6.2). Произведите разделку жил кабелей исходя из условия минимальной длины жил и удобства подключения. Через гермовводы большого диаметра подключаются силовые кабели с напряжением питания 220 В и резервное питание, максимальный диаметр кабеля 11 мм. Через гермовводы меньшего диаметра подключаются кабели ПРД (ПРМ) и сигнальный кабель, идущий на ССОИ, максимальный диаметр кабеля 7 мм.

Пропустите кабели в отверстия соответствующих гермовводов, затяните гайки гермовводов.

При необходимости на место уплотнения кабеля намотайте ленту ПХВ.

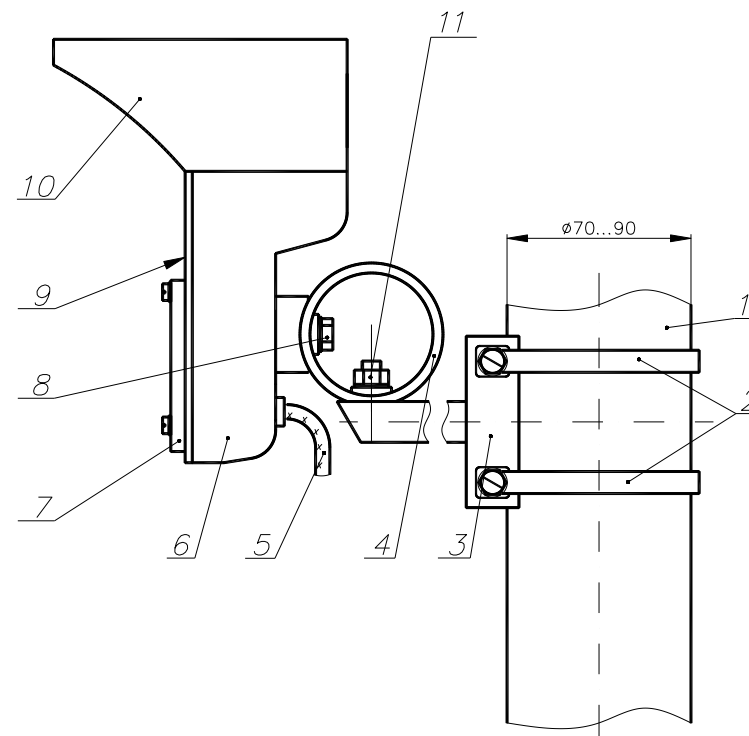
Произведите подключение жил кабелей к соответствующим контактам монтажных колодок. Закрепите крышку 4, завернув винты 5.

#### 8.6. Подключение извещателя.

Произведите необходимые подключения блоков ПРМ и ПРД в соответствии с таблицей 8.1. Примеры подключения одного (двух) извещателей «ФОРМАТ-2» приведены на рис.8.1, 8.2.

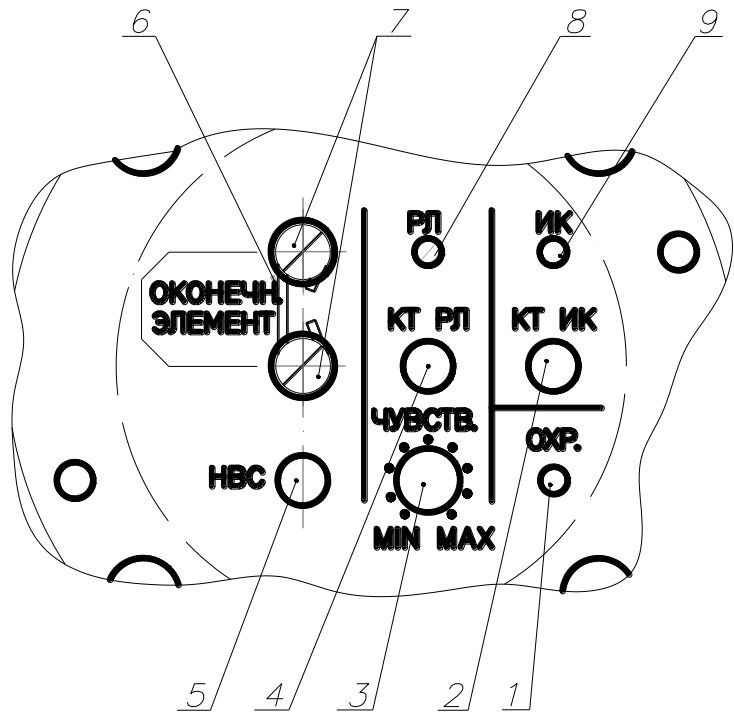
Таблица 8.1 – Цветная маркировка жил кабелей ПРД и ПРМ извещателя.

| ПРМ  |      |   | ПРД  |      |                                      |
|------|------|---|------|------|--------------------------------------|
| Цепь | Цвет | Назначение  | Цепь | Цвет | Назначение                           |
| «+»  | кр   | Напряжение питания ПРМ<br>9...30В                 | «+»  | кр   | Напряжение питания ПРД<br>9...30В    |
| «-»  | син  |   | «-»  | син  |                                      |
| «НЗ» | жёлт | Нормально-замкнутые контакты исполнительного реле | «ДК» | зел  | Дистанционный контроль<br>+ 5...30 В |
| «НЗ» | жёлт |   |      |      |                                      |
| «БЛ» | зел  | Контакты кнопки блокировки вскрытия               |      |      |                                      |
| «БЛ» | кор  |   |      |      |                                      |



- 1 - круглая опора (труба) - 1 шт.;
- 2 - хомут - 2 шт.;
- 3 - кронштейн - 1 шт.;
- 4 - кольцо - 1 шт.;
- 5 - кабель - 1 шт.;
- 6 - кожух - 1 шт.;
- 7 - крышка - 1 шт.;
- 8 - болт М6х12 - 1 шт.;
- 9 - основание - 1 шт.;
- 10 - козырек - 1 шт.;
- 11 - гайка М6 - 1 шт.

Рис.6.1



- 1 - индикатор «ОХР» - 1шт.;
- 2 - гнездо «КТ ИК» - 1шт.;
- 3 - регулятор «ЧУВСТВИТ» - 1шт.;
- 4 - гнездо «КТ РЛ» - 1шт.;
- 5 - кнопка «НВС» - 1шт.;
- 6 - переключатель - 1шт.;
- 7 - контакты оконечного элемента - 2шт.;
- 8 - индикатор «РЛ» - 1шт.;
- 9 - индикатор «ИК» - 1шт.;

Рис.6.2

Схема подключения оборудования при питании двух  
извещателей от одного блока питания  
(цепи блокировки не подключены)

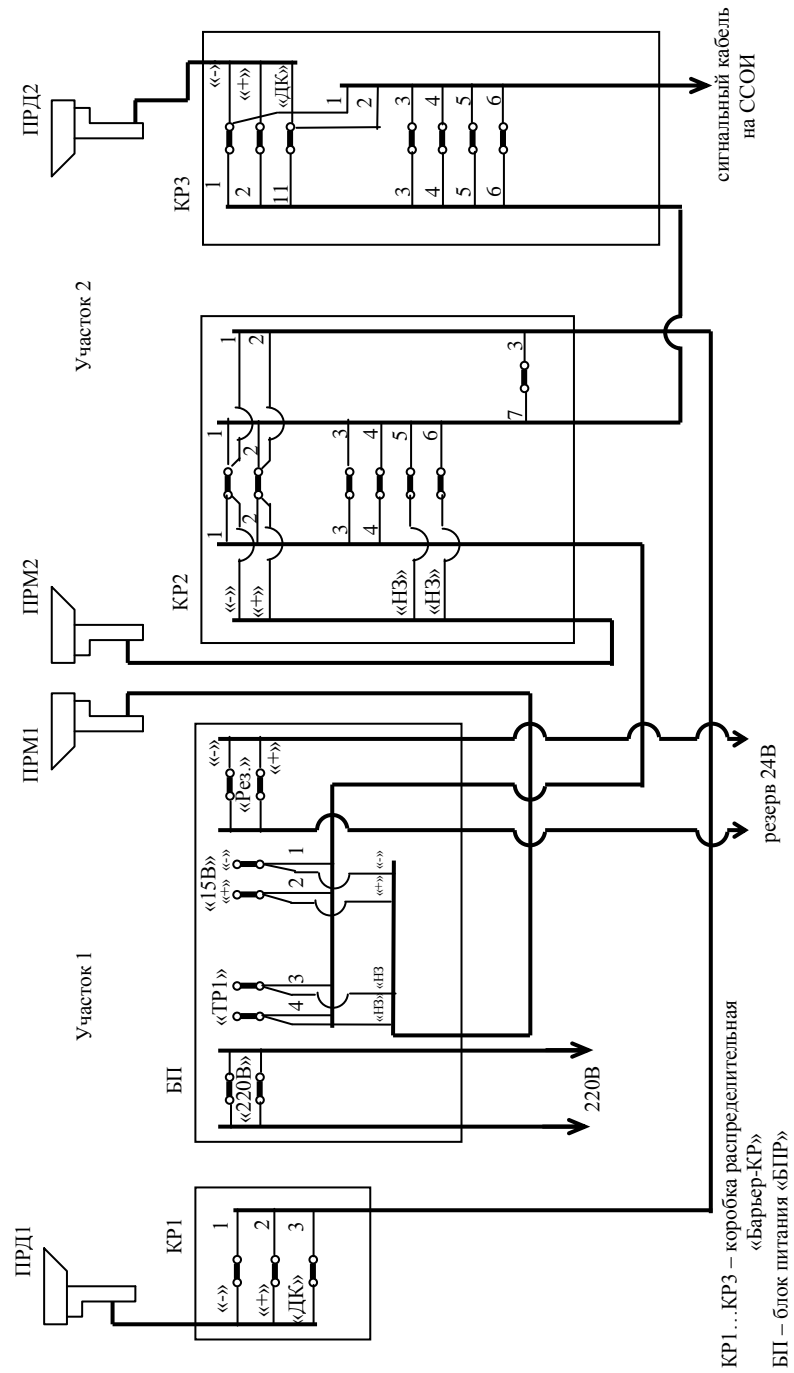
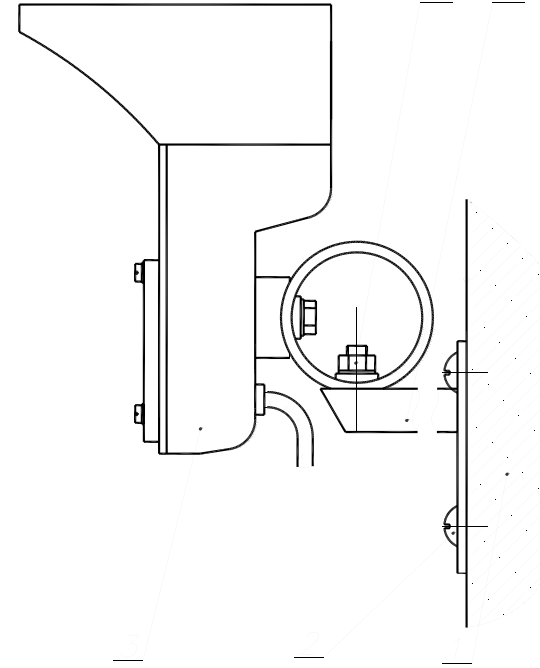
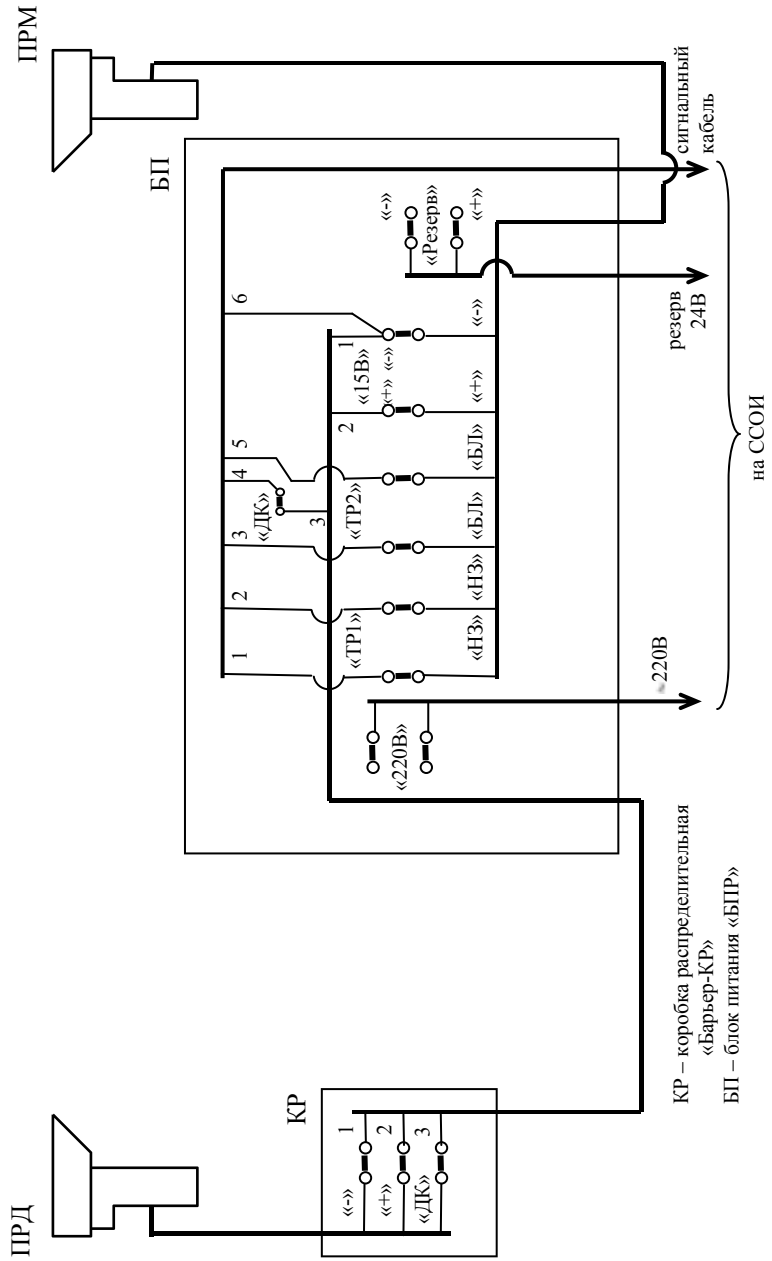


Рис.8.2

**Схема подключения оборудования при питании  
одного извещателя от блока питания  
(цепь блокировки выведена отдельным шлейфом)**



- 1 - плоская опора (стена) - 1 шт.;
- 2 - шуруп 4x20 - 3 шт.;
- 3 - блок ПРД (ПРМ) - 1 шт.;
- 4 - гайка М6 - 1 шт.;
- 5 - консоль - 1 шт.

Рис.6.3

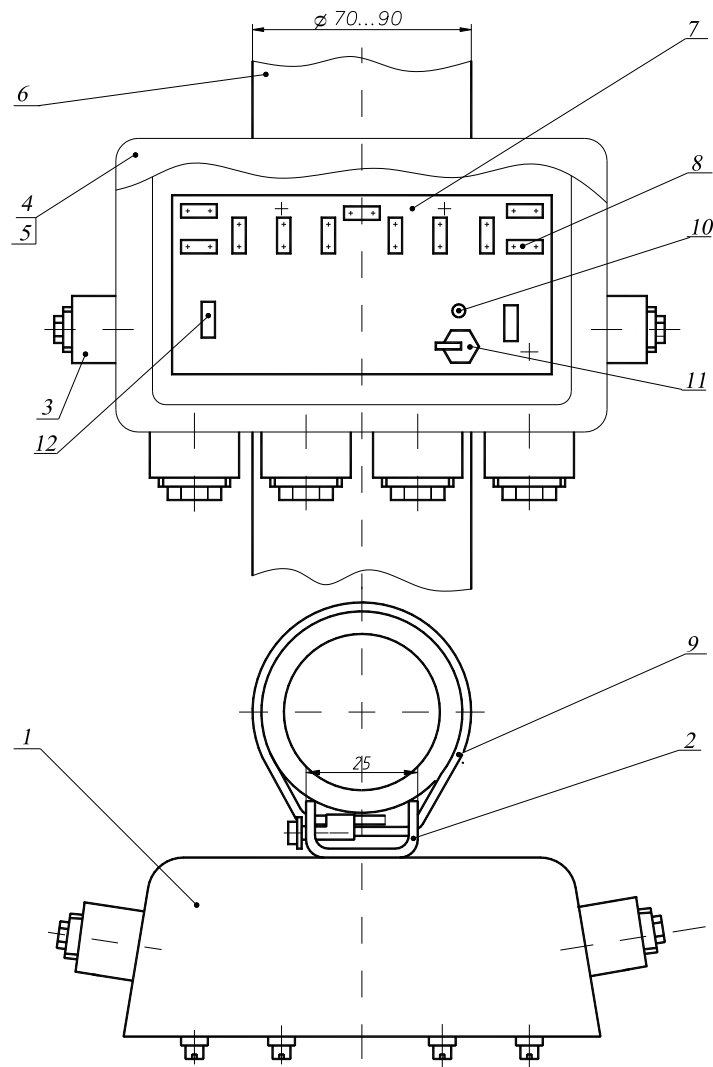


Рис.6.4

Проложите магистральные кабели (типа ТПП), прокладку которых можно проводить в земле, по заграждению или по воздуху.

### 8.3. Установка на опоре блоков ПРД и ПРМ.

Рекомендуемая высота установки блоков над землей - в пределах 0,8...0,9м от поверхности. Установите на трубах 1 кронштейны 3 блоков ПРД и ПРМ (см.рис.6.1) с помощью хомутов 2. Установите на кронштейнах 3 (см.рис.6.1) блоки ПРД и ПРМ с помощью гаек 11. После установки блоки должны быть направлены друг на друга.

### 8.4. Установка на стене блоков ПРД и ПРМ.

Рекомендуемая высота установки блоков над землей - в пределах 0,8...0,9м. Произведите разметку на стене по отверстиям кронштейна 5 (см. рис. 6.3), просверлите отверстия, установите дюбели и с помощью шурупов 2 закрепите кронштейн 5. Установите ПРД (ПРМ) на кронштейне 5 с помощью гайки 4. После установки блоки должны быть направлены друг на друга.

### 8.5. Установка и подключение блока питания «БПР».

#### 8.5.1. Установка блока питания «БПР».

БП устанавливается на той же опоре, на которой установлен блок ПРМ (ПРД). Установка БП осуществляется с помощью кронштейна и двух хомутов, как показано на рисунке 6.4.

#### 8.5.2. Порядок подключения блока питания «БПР».

**ВНИМАНИЕ !** Для снижения уровня наводимых на линии питания электромагнитных помех, БП рекомендуется устанавливать на удалении не более 300 м от места установки извещателей.

мокрое дерево) ближе 5м при длине участка 40-50м и ближе 2м при длине участка 30м;

- при установке вдоль стены высотой более 4м ближе 20м при длине участка более 20м;

- при установке вдоль ряда кустов, деревьев ближе 20м от них при длине участка более 25м.

д) проезд автотранспорта, особенно грузового, вдоль участка ближе 20м от оси может вызвать срабатывания РЛ-канала, а наличие вертикальных отражающих поверхностей за проезжей частью увеличивает эту вероятность.

е) при установке извещателя вдоль ряда кустов, деревьев возможны срабатывания РЛ-канала при качании веток под действием ветра. Наихудшее расстояние до ряда растений  $10 \pm 5$ м при длине участка 30...50м. Для уменьшения влияния рекомендуется уменьшить длину участка до 20-25м или уменьшить расстояние от оси участка до кустов до 2...4м.

#### 8.2. Последовательность операций при установке извещателя.

Произведите разметку периметра под места установки опор. В качестве опор рекомендуется использовать металлические или асбоцементные трубы диаметром 70...90 мм. Опоры закапываются в грунт на глубину не менее 0,5м и бетонируются на глубину не менее 0,2м диаметром  $\approx 0,5$ м. На каждой опоре допускается закреплять по два одноименных блока смежных участков, например, по два ПРМ или два ПРД.

При блокировании извещателем верха ограждения, опору для большей ее устойчивости приварите или механически свяжите с забором. При этом возвышение опоры над забором должно быть 200...300 мм.

В местах, где выпадает много снега (более 1 м), надземная часть опоры должна быть не менее 1500 мм. В малоснежных районах надземная часть опоры должна быть не менее 1000 мм. Размеры зоны обнаружения извещателя приведены на рис.5.1.

При заказе соответствующего КМЧ извещатель или один из его блоков можно установить на стене (см.п.8.4).

|                                |   |         |
|--------------------------------|---|---------|
| 1 - корпус                     | - | 1 шт.;  |
| 2 - кронштейн                  | - | 1 шт.;  |
| 3 - гермоввод                  | - | 6 шт.;  |
| 4 - крышка                     | - | 1 шт.;  |
| 5 - винт невыпадающий<br>M4x16 | - | 4 шт.;  |
| 6 - опора (труба)              | - | 1 шт.;  |
| 7 - плата                      | - | 1 шт.;  |
| 8 - колодка монтажная          | - | 11 шт.; |
| 9 - хомут                      | - | 2 шт.;  |
| 10 - индикатор                 | - | 1 шт.;  |
| 11 - тумблер                   | - | 1 шт.;  |
| 12 - вставка плавкая           | - | 2 шт.;  |

Продолжение рис.6.4

## 7. УКАЗАНИЯ МЕР БЕЗОПАСНОСТИ

7.1. При выполнении работ, связанных с установкой, профилактикой и ремонтом извещателя должны соблюдаться действующие правила техники безопасности при эксплуатации электроустановок напряжением до 1000 В.

7.2. Извещатель питается от источника постоянного тока напряжением 9...30 В или от сети переменного тока напряжением 220 В через блок питания «БПР». Перед началом работ необходимо изучить расположение в блоке питания элементов и кабелей, находящихся под высоким напряжением.

7.3. Прокладку и разделывание кабелей, а также подсоединение их к колодкам необходимо производить только при отключенном напряжении питания.

7.4. Замену предохранителя в БП необходимо производить при отключенном питании.

7.5. Максимальное значение средней плотности потока СВЧ энергии на расстоянии 1 м от извещателя не превышает 1 мкВт/кв.см, что соответствует нормам безопасности для лиц, профессионально не связанных с СВЧ.

7.6. Запрещается проведение установочных и регламентных работ при грозе или в предгрозовой ситуации.

7.7. К работам по установке, профилактике и ремонту извещателя допускаются лица, прошедшие специальный инструктаж и сдавшие экзамен по технике безопасности.

## 8. ПОРЯДОК УСТАНОВКИ

8.1. Требования к подготовке участка и размещению приемников и передатчиков.

Извещатель может быть установлен как вдоль ограждения, так и по верху ограждения.

8.1.1. Участок, на котором размещаются ПРД и ПРМ, должен удовлетворять следующим требованиям:

а) поверхность участка должна быть выровнена, при этом максимальное отклонение от плоскости, проходящей через основания опор ПРМ и ПРД, не должно превышать  $\pm 0,3$  м. Зона отторжения от инженерных ограждений до оси, соединяющей ПРД и ПРМ должна быть не менее 4 м.

При отклонениях поверхности участка от плоскости, превышающих  $\pm 0,3$  м, и при уменьшении зоны отторжения меньше 4 м тактические характеристики извещателя могут ухудшаться. В таких случаях вопрос о допустимости применения извещателя в данных условиях определяется при опытной эксплуатации;

б) высота травяного покрова не должна превышать 0,3 м;

в) высота снежного покрова должна быть не более 0,5 м;

г) требования к охраняемому участку при наличии вертикальных поверхностей, расположенных вдоль оси участка.

Вертикальные поверхности (забор, стена, ряд кустов или деревьев), расположенные вдоль участка ближе 20 м от оси, оказывают влияние на работу РЛ-канала, поскольку его антенна имеет широкую диаграмму направленности.

Ниже перечислены случаи, когда следует обратить особое внимание при настройке РЛ-канала:

- при установке вдоль забора высотой 2...2,5 м (бетон, металлическая сетка,